

KAR | HEAT YER | EXCHANGERS

**Ticari Kondenseler & Karbox
Kompresörsüz Kondenser Grupları**

**Commercial Condensers & Karbox
Condensing Units Without Compressor**

**Kommerzielle Verflüssiger & Karbox
Verflüssiger-Einheiten Ohne Verdichter**

**Коммерческие Конденсаторы & Конденсаторные
Агрегаты Без Компрессора**



K A R
Y E R

www.karyergroup.com



04

KT

Ticari Kondenserler
Commercial Condensers
Kommerzielle Verflüssiger
Конденсаторы Коммерческого Типа



30

KARBOX

Kompresörsüz Kondenser Grubu
Condensing Units Without Compressor
Verflüssiger-Einheiten Ohne Verdichter
Конденсаторные Агрегаты Без Компрессора

45

Teknik Çizimler
Technical Drawings
Technische Zeichnungen
Технические чертежи



KT

KAR YER

Ticari Kondenserler

Uygulama

KT model ticari kondenserler, geniş bir yelpaze aralığına sahip olması sebebiyle birçok farklı uygulama alanına hitap eder. Soğuk odalar, soğutma kabinleri, şişe, reyon, endüstriyel mutfak dolapları, klima uygulamaları uygulama alanlarının sadece bir kısmıdır. Kapasite aralığı 0,6 ila 133 kW arasındadır.

Batarya Özellikleri

Karyer tarafından imal edilen kondenserlerde, farklı kullanım şartlarına uygun çaplarda bakır boru kullanılmaktadır. Ürünlerin lamel aralıkları 2,1 ila 3,5mm arasındadır. Maksimum çalışma basıncı 28 barg'dır.

Gövde

Kabin sacları Ral 9016 elektrostatik toz boyalıdır.

Fan

Emici tip Ø170, Ø200, Ø230, Ø250 Ø300, Ø350, Ø400, Ø450, Ø500 ve Ø630mm fan alternatifleri mevcuttur. Koruma sınıfları Q motorlular için IP 41, Aksiyal Ø250, Ø300, Ø350, Ø400mm fanlı ürünler için IP44, Ø450, Ø500 ve Ø630mm fanlı ürünler için IP54'tür. Fanlar ERP 2015 ile uyumludur.

Opsiyonlar*

Ürünler müşterilerimizin özel isteklerine göre aşağıdaki opsiyonlar ile sunulmaktadır.
Gold Epoksi Folyo
EC Fan

*Opsiyon talepleri için Karyer'den onay alınması gerekmektedir.

Commercial Condensers

Application

KT condensers, with wide product range, are used in many applications such as cold rooms, refrigeration machines, bottle & showcase coolers, industrial kitchen refrigerators and air conditioning. The capacities are varying 0,6 to 133 kW.

Coil Properties

Condensers are designed with optimum tube diameter in order to increase efficiency. The fin distance is varying from 2,1 to 3,5mm. Maximum operation pressure is 28 barg.

Casework

Frames of the cabinets are coated with Ral 9016 electrostatic powder painting.

Fan

The sucking type fans have Ø170, Ø200, Ø230, Ø250 Ø300, Ø350, Ø400, Ø450, Ø500 and Ø630mm diameter options. Fan protection class is IP 41 for Q motors, IP44 for axial fans with Ø250, Ø300, Ø350, Ø400mm diameters and IP54 for axial fans with Ø450, Ø500, Ø630mm diameters. Fans are compatible with ERP 2015 regulation.

Options*

Condensers can be provided with below options:
Gold Epoxy Fins
EC Fan

*Please contact Karyer for option requests.

Kommerzielle Verflüssiger

Anwendung

KT Verflüssiger mit breiter Produktpalette werden bei vielen Anwendungen wie Kühlräume, Kühltheken, Flaschen- und Vitrinenkühler, industrielle Küchenkühlzellen und Klimaanlage verwendet. Die Leistungen der KT-Verflüssiger variieren zwischen 0,6 und 133 kW.

Wärmetauscher-Eigenschaften

Die Verflüssiger werden um die Effizienz zu erhöhen mit Kupferrohren in optimalen Durchmessern ausgelegt. Die Produkte werden mit 2,1 und 2,5 mm Lamellenabständen gefertigt. Der maximale Betriebsdruck beträgt 28 barg.

Gehäuse

Die Gehäusebleche werden mit RAL9016 elektrostatisch pulverbeschichtet.

Lüfter

Die Lüfter saugend und haben 170, 200, 230, 250, 300, 350, 400, 450, 500 und 630 mm Durchmesser. Die Schutzklasse für Q-Motoren ist IP41, für Axiallüfter mit 250, 300, 350 und 400 mm Durchmesser IP44 und für Axiallüfter mit 450, 500 und 630 mm Durchmesser IP54. Die Lüfter sind regulierbar mit ERP 2015.

Optionen*

Die Verflüssiger können mit folgenden Optionen zur Verfügung gestellt werden:
Gold Epoxy Lamellen
EC Lüfter

*Für Option Anfragen kontaktieren Sie bitte Karyer.

Конденсаторы Коммерческого Типа

Применение

Конденсаторы серии KT имеют широкий выбор моделей и применяются во многих сферах - холодных камерах, холодильных машинах и витринах, охладителях бутылок, в промышленных кухонных холодильниках и системах кондиционирования воздуха. Мощность этих конденсаторов варьируется от 0,6 до 133 кВт.

Технические характеристики батарей

Конденсаторы производятся с оптимальным диаметром трубок для повышения эффективности. Шаг ребра варьируется от 2,1 до 3,5 мм. Максимальное рабочее давление 28 бар изб. (barg).

Корпус

Рамы корпуса покрыты Ral 9016 электростатической порошковой краской.

Вентиляторы

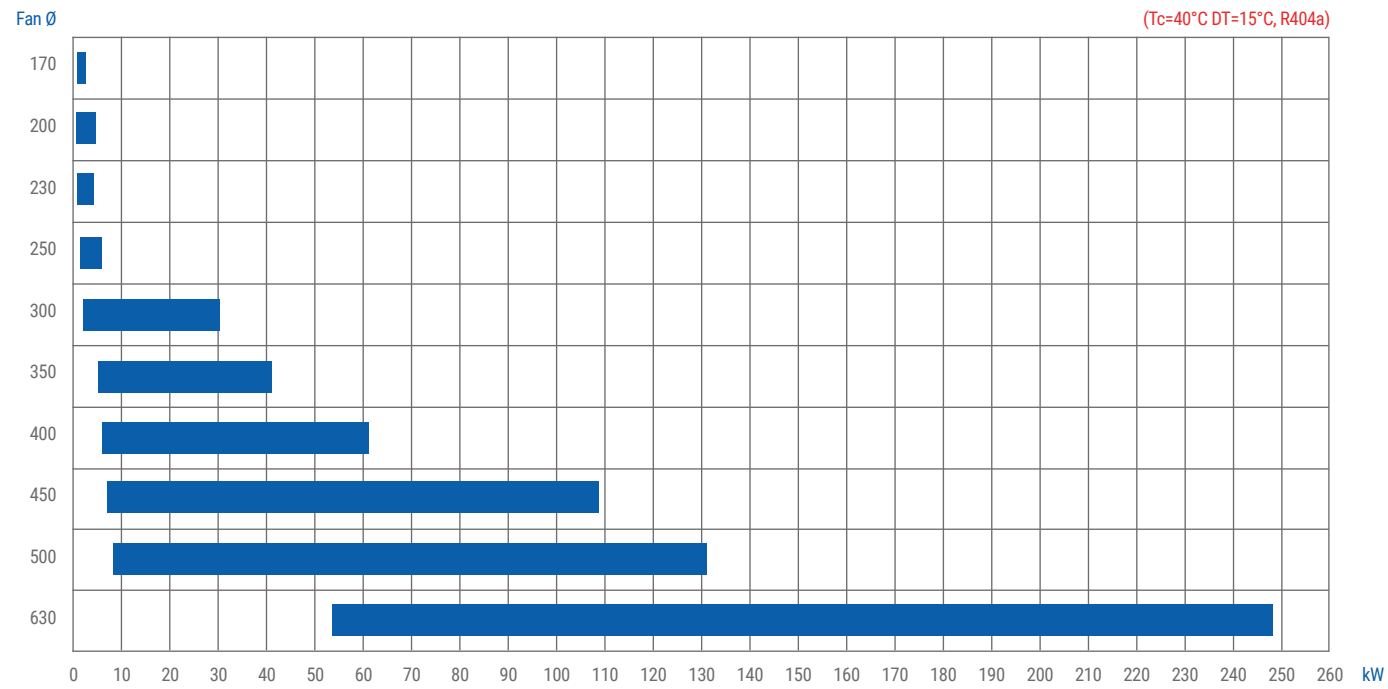
Вентиляторы всасывающего типа имеют варианты диаметра Ø170, Ø200, Ø230, Ø250 Ø300, Ø350, Ø400, Ø450, Ø500 и Ø630 мм. Класс защиты IP 41 для вентиляторов с Q-мотором, IP44 - для осевых вентиляторов с диаметрами Ø250, Ø300, Ø350, Ø400 мм и IP54 - для осевых вентиляторов с диаметрами Ø450, Ø500, Ø630 мм. Вентиляторы совместимы с директивой ERP 2015.

Возможные альтернативы*

Конденсаторы могут иметь следующие альтернативы:
Покрытие ламелей Голд Эпокси
ЕС-вентилятор

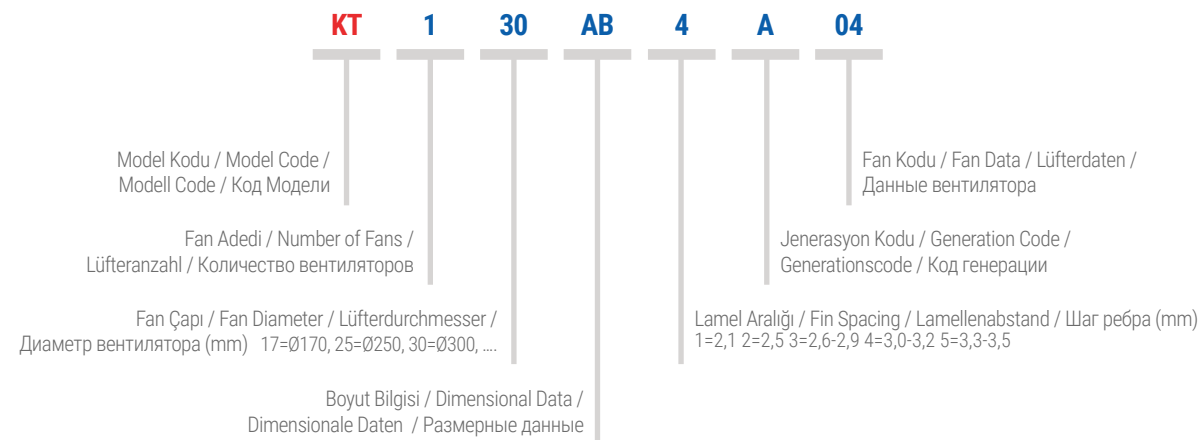
*Свяжитесь с Karyer по вопросу возможных альтернатив.

Kapasite Aralığı | Capacity Range | Leistungsbereich | Диапазон Мощности



Model Tanımlama | Model Description | Modellbeschreibung | Описание Модели

KT - 130AB4-A04



KARVER MODEL	KAPASITE / CAPACITY / LESTUNG / МОЩНОСТЬ T _a =25°C Δt=15°C R40A	TOPLAM ALAN / TOTAL SURFACE / GESAMTFLÄCHE / ОБЩАЯ ПЛОЩАДЬ	HAVA TARAFI / AIR SIDE / LUFTSEITE / СТОРОНА ВОЗДУХА			SES / SOUND / SCHALLPEGEL / ЗВУК		ENERJİ / ENERGY / ENERGIE / ЭНЕРГИЯ		FAN BİLGİLERİ / FAN DATA / LÜFTERDATEN / ДАННЫЕ ВЕНТИЛЯТОРА						BATARYA BİLGİLERİ / COIL DATA / WÄRMETAUSCHERDATEN / ДАННЫЕ БАТАРЕИ											
			HAVA DEBİSİ / AIR FLOW / LUFTMENGE / РАСХОД ВОЗДУХА	SES BASINÇ SEVİYESİ / SOUND PRESSURE LEVEL / SCHALLLEISTUNGSPEGEL / УРОВЕНЬ ЗВУКОВОГО ДАВЛЕНИЯ	SES SEVİYESİ / SOUND POWER LEVEL / SCHALLEISTUNGSPEGEL / УРОВЕНЬ ЗВУКОВОЙ МОЩНОСТИ	ENERJİ VERİMLİLİĞİ ORANI / ENERGY EFFICIENCY RATIO / ENERGIEEFFIZIENZRATE / КЛАСС ЭНЕРГОЭФФЕКТИВНОСТИ	ENERJİ VERİMLİLİĞİ SINIFI / ENERGY EFFICIENCY CLASS / ENERGIEEFFIZIENZKLASSE / КОЭФФИЦИЕНТ ЭНЕРГОЭФФЕКТИВНОСТИ	TOPLAM GÜÇ / TOTAL POWER / GESAMTLEISTUNG / ОБЩАЯ МОЩНОСТЬ	TOPLAM AKIM / TOTAL CURRENT / GESAMTSTROMAUFNAHME / ОБЩИЙ ТОК	FAN ADEDİ / NUMBER OF FANS / LÜFTERANZAHL / КОЛИЧЕСТВО ВЕНТИЛЯТОРОВ	FAN ÇAP / FAN DIAMETER / LÜFTERDURCHMESSER / ДИАМЕТР ВЕНТИЛЯТОРА	MOTOR / МОТОР	KUTUP SAYISI / NUMBER OF POLES / POLANZAHL / КОЛИЧЕСТВО ПОЛЮСОВ	İÇ HACİM / INTERNAL VOLUME / İNNEVOLUMEN / ВНУТРЕННИЙ ОБЪЕМ	ANA BAĞLANTILAR / MAIN CONNECTIONS HAUPTANSCHLÜSSE / ГЛАВНЫЕ СОЕДИНЕНИЯ		BAĞLANTILAR / CONNECTIONS / ANSCHLÜSSE / СОЕДИНЕНИЯ		BOYUTLAR / DIMENSIONS / ABMESSUNGEN / ГАБАРИТНЫЕ РАЗМЕРЫ							AĞIRLIK / WEIGHT / GEWICHT / ВЕС	
															GİRİŞ / INLET / EİTRİTTİ / ВХОД	ÇIKIŞ / OUTLET / AUSTRİTTİ / ВЫХОД	GİRİŞ / INLET / EİTRİTTİ / ВХОД	ÇIKIŞ / OUTLET / AUSTRİTTİ / ВЫХОД	A	B	C	C1	C2	E	F		G
W	m ²	m ³ /h	dB(A)/10m	dB	W	A	PCS	mm	V/Ph/Hz		dm ³	mm	mm	mm							kg						
KT-117AB4-B03	563	1.5	196	23	54	20.9	E	27	0.18	1	170	230/1/50	4	0.1	06,35	06,35	06,35	06,35	245	190	110	130	181	236	40	30	3
KT-117AB1-B03	653	2.1	183	23	54	24.2	E	27	0.18	1	170	230/1/50	4	0.1	06,35	06,35	06,35	06,35	245	190	110	130	181	236	40	30	3
KT-117AD1-B03	768	3.5	157	23	54	27.4	E	28	0.18	1	170	230/1/50	4	0.3	06,35	06,35	06,35	06,35	245	190	155	175	226	236	40	75	4
KT-117AD4-B03	779	2.5	166	23	54	27.8	E	28	0.18	1	170	230/1/50	4	0.3	06,35	06,35	06,35	06,35	245	190	155	175	226	236	40	75	4
KT-217AB4-B03	1287	3.0	391	26	57	23.8	E	54	0.36	2	170	230/1/50	4	0.3	06,35	06,35	06,35	06,35	443	190	110	130	181	436	40	30	6
KT-217AB1-B03	1490	4.2	365	26	57	27.6	E	54	0.36	2	170	230/1/50	4	0.3	06,35	06,35	06,35	06,35	443	190	110	130	181	436	40	30	6
KT-217AD1-B03	1506	6.9	314	26	57	27.4	E	55	0.36	2	170	230/1/50	4	0.5	06,35	06,35	06,35	06,35	443	190	155	175	226	436	40	75	7
KT-217AD4-B03	1561	5.0	332	26	57	28.4	E	55	0.36	2	170	230/1/50	4	0.5	06,35	06,35	06,35	06,35	443	190	155	175	226	436	40	75	7

KARVER MODEL	KAPASITE / CAPACITY / LESTUNG / МОЩНОСТЬ T _a =25°C Δt=15°C R40A	TOPLAM ALAN / TOTAL SURFACE / GESAMTFLÄCHE / ОБЩАЯ ПЛОЩАДЬ	HAVA TARAFI / AIR SIDE / LUFTSEITE / СТОРОНА ВОЗДУХА			SES / SOUND / SCHALLPEGEL / ЗВУК		ENERJİ / ENERGY / ENERGIE / ЭНЕРГИЯ		FAN BİLGİLERİ / FAN DATA / LÜFTERDATEN / ДАННЫЕ ВЕНТИЛЯТОРА						BATARYA BİLGİLERİ / COIL DATA / WÄRMETAUSCHERDATEN / ДАННЫЕ БАТАРЕИ											
			HAVA DEBİSİ / AIR FLOW / LUFTMENGE / РАСХОД ВОЗДУХА	SES BASINÇ SEVİYESİ / SOUND PRESSURE LEVEL / SCHALLLEISTUNGSPEGEL / УРОВЕНЬ ЗВУКОВОГО ДАВЛЕНИЯ	SES SEVİYESİ / SOUND POWER LEVEL / SCHALLEISTUNGSPEGEL / УРОВЕНЬ ЗВУКОВОЙ МОЩНОСТИ	ENERJİ VERİMLİLİĞİ ORANI / ENERGY EFFICIENCY RATIO / ENERGIEEFFIZIENZRATE / КЛАСС ЭНЕРГОЭФФЕКТИВНОСТИ	ENERJİ VERİMLİLİĞİ SINIFI / ENERGY EFFICIENCY CLASS / ENERGIEEFFIZIENZKLASSE / КОЭФФИЦИЕНТ ЭНЕРГОЭФФЕКТИВНОСТИ	TOPLAM GÜÇ / TOTAL POWER / GESAMTLEISTUNG / ОБЩАЯ МОЩНОСТЬ	TOPLAM AKIM / TOTAL CURRENT / GESAMTSTROMAUFNAHME / ОБЩИЙ ТОК	FAN ADEDİ / NUMBER OF FANS / LÜFTERANZAHL / КОЛИЧЕСТВО ВЕНТИЛЯТОРОВ	FAN ÇAP / FAN DIAMETER / LÜFTERDURCHMESSER / ДИАМЕТР ВЕНТИЛЯТОРА	MOTOR / МОТОР	KUTUP SAYISI / NUMBER OF POLES / POLANZAHL / КОЛИЧЕСТВО ПОЛЮСОВ	İÇ HACİM / INTERNAL VOLUME / İNNEVOLUMEN / ВНУТРЕННИЙ ОБЪЕМ	ANA BAĞLANTILAR / MAIN CONNECTIONS HAUPTANSCHLÜSSE / ГЛАВНЫЕ СОЕДИНЕНИЯ		BAĞLANTILAR / CONNECTIONS / ANSCHLÜSSE / СОЕДИНЕНИЯ		BOYUTLAR / DIMENSIONS / ABMESSUNGEN / ГАБАРИТНЫЕ РАЗМЕРЫ							AĞIRLIK / WEIGHT / GEWICHT / ВЕС	
															GİRİŞ / INLET / EİTRİTTİ / ВХОД	ÇIKIŞ / OUTLET / AUSTRİTTİ / ВЫХОД	GİRİŞ / INLET / EİTRİTTİ / ВХОД	ÇIKIŞ / OUTLET / AUSTRİTTİ / ВЫХОД	A	B	C	C1	C2	E	F		G
W	m ²	m ³ /h	dB(A)/10m	dB	W	A	PCS	mm	V/Ph/Hz		dm ³	mm	mm	mm							kg						
KT-120AA5-B04	538	1.2	381	18	49	17.9	E	30	0.20	1	200	230/1/50	4	0.1	06,35	06,35	06,35	06,35	300	227	100	120	171	286	34	32	3
KT-120BA5-B04	659	1.4	397	18	49	22.0	E	30	0.20	1	200	230/1/50	4	0.1	06,35	06,35	06,35	06,35	300	235	100	120	171	286	34	32	4
KT-120AA4-B04	679	1.4	373	18	49	22.6	E	30	0.20	1	200	230/1/50	4	0.1	06,35	06,35	06,35	06,35	300	220	110	130	181	286	40	30	4
KT-120AA1-B04	723	2.0	356	18	49	24.1	E	30	0.20	1	200	230/1/50	4	0.1	06,35	06,35	06,35	06,35	300	227	100	120	171	286	34	32	4
KT-120CA4-B04	744	1.2	375	18	49	24.8	E	30	0.20	1	200	230/1/50	4	0.2	06,35	06,35	06,35	06,35	300	245	110	130	181	286	40	30	4
KT-120BA4-B04	758	1.6	390	18	49	25.3	E	30	0.20	1	200	230/1/50	4	0.2	06,35	06,35	06,35	06,35	300	245	110	130	181	286	40	30	4
KT-120CA2-B04	824	1.4	367	18	49	27.5	E	30	0.20	1	200	230/1/50	4	0.2	06,35	06,35	06,35	06,35	300	245	110	130	181	286	40	30	4
KT-120BA2-B04	825	1.9	382	18	49	27.5	E	30	0.20	1	200	230/1/50	4	0.2	06,35	06,35	06,35	06,35	300	245	110	130	181	286	40	30	4
KT-120BA1-B04	891	2.2	374	18	49	29.7	E	30	0.20	1	200	230/1/50	4	0.1	06,35	06,35	06,35	06,35	300	235	100	120	171	286	34	32	4
KT-120CA1-B04	927	1.7	357	18	49	30.9	D	30	0.20	1	200	230/1/50	4	0.2	06,35	06,35	06,35	06,35	300	245	110	130	181	286	40	30	4
KT-120AB4-B04	942	2.1	335	18	49	31.4	D	30	0.20	1	200	230/1/50	4	0.2	06,35	06,35	06,35	06,35	300	220	130	150	201	286	40	50	4
KT-120CB4-B04	992	1.8	338	18	49	33.1	D	30	0.20	1	200	230/1/50	4	0.3	06,35	06,35	06,35	06,35	300	245	110	130	181	286	40	30	5
KT-120BB4-B04	1034	2.4	355	18	49	34.5	D	30	0.20	1	200	230/1/50	4	0.2	06,35	06,35	06,35	06,35	300	245	130	150	201	286	40	50	4
KT-120AB1-B04	1109	3.0	315	18	49	37.0	D	30	0.20	1	200	230/1/50	4	0.2	06,35	06,35	06,35	06,35	300	220	130	150	201	286	40	50	4
KT-120AC4-B04	1144	2.8	305	18	49	38.1	D	30	0.20	1	200	230/1/50	4	0.3	06,35	06,35	06,35	06,35	300	220	150	170	221	286	40	70	4
KT-120CC4-B04	1175	2.4	308	18	49	39.2	D	30	0.20	1	200	230/1/50	4	0.4	06,35	06,35	06,35	06,35	300	245	130	150	201	286	40	50	5
KT-120CB1-B04	1176	2.5	316	18	49	39.2	D	30	0.20	1	200	230/1/50	4	0.3	06,35	06,35	06,35	06,35	300	245	110	130	181	286	40	30	4
KT-120BB1-B04	1213	3.3	335	18	49	40.4	D	30	0.20	1	200	230/1/50	4	0.2	06,35	06,35	06,35	06,35	300	245	130	150	201	286	40	50	4
KT-120CD1-B04	1252	4.2	264	18	49	41.7	D	30	0.20	1	200	230/1/50	4	0.6	06,35	06,35	06,35	06,35	300	245	150	170	221	286	40	70	4
KT-120BC4-B04	1255	3.2	326	18	49	41.8	D	30	0.20	1	200	230/1/50	4	0.3	06,35	06,35	06,35	06,35	300	245	150	170	221	286	40	70	4
KT-120AD4-B04	1259	3.5	282	18	49	42.0	D	30	0.20	1	200	230/1/50	4	0.4	06,35	06,35	06,35	06,35	300	220	175	195	245	286	40	95	5
KT-120AD1-B04	1265	5.0	262	18	49	42.2	D	30	0.20	1	200	230/1/50	4	0.4	06,35	06,35	06,35	06,35	300	220	175	195	246	286	40	95	5
KT-120AC1-B04	1283	4.0	285	18	49	42.8	D	30	0.20	1	200	230/1/50	4	0.3	06,35	06,35	06,35	06,35	300	220	150	170	221	286	40	70	5

KARVER MODEL	KAPASİTE / CAPACITY / LESTUNG / МОЩНОСТЬ T=25°C Δt=15°C R404A	TOPLAM ALAN / TOTAL SURFACE / GESAMTFLÄCHE / ОБЩАЯ ПЛОЩАДЬ	HAVA TARAFI / AIR SIDE / LUFTSEITE / СТОРОНА ВОЗДУХА			SES / SOUND / SCHALLPEGEL / ЗВУК		ENERJİ / ENERGY / ENERGIE / ЭНЕРГИЯ		FAN BİLGİLERİ / FAN DATA / LÜFTERDATEN / ДАННЫЕ ВЕНТИЛЯТОРА						BATARYA BİLGİLERİ / COIL DATA / WÄRMETAUSCHERDATEN / ДАННЫЕ БАТАРЕИ													
			HAVA DEBİSİ / AIR FLOW / LUFTMENGE / ПАСХОД ВОЗДУХА	SES BASINÇ SEVİYESİ / SOUND PRESSURE LEVEL / SCHALLLEISTUNGSPEGEL / УРОВЕНЬ ЗВУКОВОГО ДАВЛЕНИЯ	SES SEVİYESİ / SOUND POWER LEVEL / SCHALLLEISTUNGSPEGEL / УРОВЕНЬ ЗВУКОВОЙ МОЩНОСТИ	ENERJİ VERİMLİLİĞİ ORANI / ENERGY EFFICIENCY RATIO / ENERGIEEFFIZIENZRATE / КОЭФ- ФИЦИЕНТ ЭНЕРГОЭФФЕКТИВНОСТИ	ENERJİ VERİMLİLİĞİ SINIFI / ENERGY EFFICIENCY CLASS / ENERGIEEFFIZIENZKLASSE / КОЭФФИЦИЕНТ ЭНЕРГОЭФФЕКТИВНОСТИ	TOPLAM GÜÇ / TOTAL POWER / GESAMTLEISTUNG / ОБЩАЯ МОЩНОСТЬ	TOPLAM AKIM / TOTAL CURRENT / GESAMTSTROMAUFNAHME / ОБЩИЙ ТОК	FAN ADEDİ / NUMBER OF FANS / LÜFTERANZAHL / КОЛИЧЕСТВО ВЕНТИЛЯТОРОВ	FAN ÇAP / FAN DIAMETER / LÜFTERDURCHMESSER / ДИАМЕТР ВЕНТИЛЯТОРА	MOTOR / МОТОР	KUTUP SAYISI / NUMBER OF POLES / POLANZAHL / КОЛИЧЕСТВО ПОЛЮСОВ	İÇ HACİM / INTERNAL VOLUME / INNENVOLUMEN / ВНУТРЕННИЙ ОБЪЕМ	ANA BAĞLANTILAR / MAIN CONNECTIONS HAUPTANSCHLÜSSE / ГЛАВНЫЕ СОЕДИНЕНИЯ		BAĞLANTILAR / CONNECTIONS / ANSCHLÜSSE / СОЕДИНЕНИЯ		BOYUTLAR / DIMENSIONS / ABMESSUNGEN / ГАБАРИТНЫЕ РАЗМЕРЫ							AĞIRLIK / WEIGHT / GEWICHT / ВЕС			
															GİRİŞ / INLET / EINGANG / ВХОД	ÇIKIŞ / OUTLET / AUSTRITT / ВЫХОД	GİRİŞ / INLET / EINGANG / ВХОД	ÇIKIŞ / OUTLET / AUSTRITT / ВЫХОД	A	B	C	C1	C2	E	F		G		
W	m ²	m ³ /h	dB(A)/10m	dB		W	A	PCS	mm	V/Ph/Hz		dm ³	mm		mm		mm							kg					
KT-120CD2-B04	1292	3.6	274	18	49	43.1	D			30	0.20	1	200	230/1/50	4	0.6	Ø6,35	Ø6,35	Ø6,35	Ø6,35	300	245	150	170	221	286	40	70	4
KT-120CC1-B04	1330	3.4	287	18	49	44.3	D			30	0.20	1	200	230/1/50	4	0.4	Ø6,35	Ø6,35	Ø6,35	Ø6,35	300	245	130	150	201	286	40	50	5
KT-120BD1-B04	1350	5.6	282	18	49	45.0	D			30	0.20	1	200	230/1/50	4	0.4	Ø6,35	Ø6,35	Ø6,35	Ø6,35	300	245	175	195	246	286	40	95	5
KT-120BD2-B04	1386	4.7	293	18	49	46.2	C			30	0.20	1	200	230/1/50	4	0.4	Ø6,35	Ø6,35	Ø6,35	Ø6,35	300	245	175	195	245	286	40	95	5
KT-120BC1-B04	1407	4.5	305	18	49	46.9	C			30	0.20	1	200	230/1/50	4	0.3	Ø6,35	Ø6,35	Ø6,35	Ø6,35	300	245	150	170	221	286	40	70	5
KT-220CA4-B04	1615	2.4	751	21	52	26.9	E			60	0.40	2	200	230/1/50	4	0.4	Ø6,35	Ø6,35	Ø6,35	Ø6,35	550	245	110	130	181	536	40	30	8
KT-220BA4-B04	1716	3.2	780	21	52	28.6	E			60	0.40	2	200	230/1/50	4	0.3	Ø6,35	Ø6,35	Ø6,35	Ø6,35	550	245	110	130	181	536	40	30	7
KT-220CA2-B04	1790	2.9	733	21	52	29.8	E			60	0.40	2	200	230/1/50	4	0.4	Ø6,35	Ø6,35	Ø6,35	Ø6,35	550	245	110	130	181	536	40	30	8
KT-220BA2-B04	1868	3.8	765	21	52	31.1	D			60	0.40	2	200	230/1/50	4	0.3	Ø6,35	Ø6,35	Ø6,35	Ø6,35	550	245	110	130	181	536	40	30	7
KT-220CA1-B04	2010	3.4	715	21	52	33.5	D			60	0.40	2	200	230/1/50	4	0.4	Ø6,35	Ø6,35	Ø6,35	Ø6,35	550	245	110	130	181	536	40	30	7
KT-220AB4-B04	2039	4.3	670	21	52	34.0	D			60	0.40	2	200	230/1/50	4	0.4	Ø6,35	Ø6,35	Ø6,35	Ø6,35	550	220	130	150	201	536	40	50	7
KT-220BA1-B04	2114	4.5	747	21	52	35.2	D			60	0.40	2	200	230/1/50	4	0.3	Ø6,35	Ø6,35	Ø6,35	Ø6,35	550	245	110	130	181	536	40	30	7
KT-220CB2-B04	2151	4.3	654	21	52	35.9	D			60	0.40	2	200	230/1/50	4	0.7	Ø12	Ø10	Ø12	Ø10	550	245	110	130	181	536	40	30	9
KT-220BB2-B04	2169	5.7	692	21	52	36.2	D			60	0.40	2	200	230/1/50	4	0.4	Ø12	Ø10	Ø12	Ø10	550	245	130	150	201	536	40	50	8
KT-220AC4-B04	2293	5.7	610	21	52	38.2	D			60	0.40	2	200	230/1/50	4	0.6	Ø12	Ø10	Ø12	Ø10	550	220	150	170	221	536	40	70	8
KT-220CB1-B04	2359	5.1	633	21	52	39.3	D			60	0.40	2	200	230/1/50	4	0.7	Ø12	Ø10	Ø12	Ø10	550	245	110	130	181	536	40	30	8
KT-220BB1-B04	2385	6.7	671	21	52	39.8	D			60	0.40	2	200	230/1/50	4	0.4	Ø12	Ø10	Ø12	Ø10	550	245	130	150	201	536	40	50	8
KT-220AB1-B04	2387	6.0	630	21	52	39.8	D			60	0.40	2	200	230/1/50	4	0.4	Ø6,35	Ø6,35	Ø6,35	Ø6,35	550	220	130	150	201	536	40	50	8
KT-220AD4-B04	2525	7.1	564	21	52	42.1	D			60	0.40	2	200	230/1/50	4	0.7	Ø12	Ø10	Ø12	Ø10	550	220	175	195	246	536	40	95	8
KT-220AD1-B04	2541	9.9	524	21	52	42.4	D			60	0.40	2	200	230/1/50	4	0.7	Ø12	Ø10	Ø12	Ø10	550	220	175	195	246	536	40	95	10
KT-220AC1-B04	2573	8.0	570	21	52	42.9	D			60	0.40	2	200	230/1/50	4	0.6	Ø12	Ø10	Ø12	Ø10	550	220	150	170	221	536	40	70	8
KT-220AD2-B04	2612	8.4	545	21	52	43.5	D			60	0.40	2	200	230/1/50	4	0.7	Ø12	Ø10	Ø12	Ø10	550	220	175	195	246	536	40	95	9
KT-220BC2-B04	2645	7.6	633	21	52	44.1	D			60	0.40	2	200	230/1/50	4	0.7	Ø12	Ø10	Ø12	Ø10	550	245	150	170	221	536	40	70	9
KT-220BC1-B04	2824	8.9	611	21	52	47.1	C			60	0.40	2	200	230/1/50	4	0.7	Ø12	Ø10	Ø12	Ø10	550	245	150	170	221	536	40	70	9
KT-320CA2-B04	2626	4.3	1099	23	54	29.2	E			90	0.61	3	200	230/1/50	4	0.7	Ø12	Ø10	Ø12	Ø10	800	245	100	120	171	786	40	20	11
KT-320CA1-B04	2954	5.1	1072	23	54	32.8	D			90	0.61	3	200	230/1/50	4	0.7	Ø12	Ø10	Ø12	Ø10	800	245	100	120	171	786	40	20	11
KT-320CB4-B04	3077	5.5	1013	23	54	34.2	D			90	0.61	3	200	230/1/50	4	1.0	Ø12	Ø10	Ø12	Ø10	800	245	100	120	171	786	40	20	12
KT-320BB4-B04	3222	7.1	1064	23	54	35.8	D			90	0.61	3	200	230/1/50	4	0.7	Ø12	Ø10	Ø12	Ø10	800	245	130	150	201	786	40	50	11
KT-320CB1-B04	3641	7.6	949	23	54	40.5	D			90	0.61	3	200	230/1/50	4	1.0	Ø12	Ø10	Ø12	Ø10	800	245	100	120	171	786	40	20	11
KT-320CC2-B04	3760	8.6	891	23	54	41.8	D			90	0.61	3	200	230/1/50	4	1.3	Ø12	Ø10	Ø12	Ø10	800	245	150	170	221	786	40	70	13
KT-320BB1-B04	3782	10.0	1006	23	54	42.0	D			90	0.61	3	200	230/1/50	4	0.7	Ø12	Ø10	Ø12	Ø10	800	245	130	150	201	786	40	50	12
KT-320CD1-B04	3819	12.6	792	23	54	42.4	D			90	0.61	3	200	230/1/50	4	1.7	Ø12	Ø10	Ø12	Ø10	800	245	150	170	221	786	40	70	14
KT-320CD4-B04	3865	9.2	854	23	54	42.9	D			90	0.61	3	200	230/1/50	4	1.7	Ø12	Ø10	Ø12	Ø10	800	245	150	170	221	786	40	70	14
KT-320CC1-B04	4011	10.1	860	23	54	44.6	D			90	0.61	3	200	230/1/50	4	1.3	Ø12	Ø10	Ø12	Ø10	800	245	150	170	221	786	40	70	13
KT-320BC2-B04	4070	11.4	949	23	54	45.2	C			90	0.61	3	200	230/1/50	4	1.0	Ø12	Ø10	Ø12	Ø10	800	245	150	170	221	786	40	70	13
KT-320BD1-B04	4088	16.7	847	23	54	45.4	C			90	0.61	3	200	230/1/50	4	1.2	Ø12	Ø10	Ø12	Ø10	800	245	175	195	246	786	40	95	14
KT-320BD4-B04	4109	11.9	907	23	54	45.7	C			90	0.61	3	200	230/1/50	4	1.2	Ø12	Ø10	Ø12	Ø10	800	245	175	195	246	786	40	95	13
KT-320BC1-B04	4240	13.4	916	23	54	47.1	C			90	0.61	3	200	230/1/50	4	1.0	Ø12	Ø10	Ø12	Ø10	800	245	150	170	221	786	40	70	13

KARVER MODEL	KAPASITE / CAPACITY / LESTING / МОЩНОСТЬ T _a =25°C Δt=15°C R04A	TOPLAM ALAN / TOTAL SURFACE / GESAMTFLÄCHE / ОБЩАЯ ПЛОЩАДЬ	HAVA TARAFI / AIR SIDE / LUFTSEITE / СТОРОНА ВОЗДУХА		SES / SOUND / SCHALLPEGEL / ЗВУК		ENERJİ / ENERGY / ENERGIE / ЭНЕРГИЯ		FAN BİLGİLERİ / FAN DATA / LÜFTERDATEN / ДАННЫЕ ВЕНТИЛЯТОРА					BATARYA BİLGİLERİ / COIL DATA / WÄRMETAUSCHERDATEN / ДАННЫЕ БАТАРЕИ													
			HAVA DEBİSİ / AIR FLOW / LUFTMENGE / ПАСХОД ВОЗДУХА	SES BASINÇ SEVİYESİ / SOUND PRESSURE LEVEL / SCHALLDRUCKPEGEL / УРОВЕНЬ ЗВУКОВОГО ДАВЛЕНИЯ	SES SEVİYESİ / SOUND POWER LEVEL / SCHALLLEISTUNGSPEGEL / УРОВЕНЬ ЗВУКОВОЙ МОЩНОСТИ	ENERJİ VERİMLİLİĞİ ORANI / ENERGY EFFICIENCY RATIO / ENERGIEEFFIZIENZRATE / КОЭФ- ФИЦИЕНТ ЭНЕРГОЭФФЕКТИВНОСТИ	ENERJİ VERİMLİLİĞİ SINIFI / ENERGY EFFICIENCY CLASS / ENERGIEEFFIZIENZKLASSE / КОЭФФИЦИЕНТ ЭНЕРГОЭФФЕКТИВНОСТИ	TOPLAM GÜÇ / TOTAL POWER / GESAMTLEISTUNG / ОБЩАЯ МОЩНОСТЬ	TOPLAM AKIM / TOTAL CURRENT / GESAMTSTROMAUFNAHME / ОБЩИЙ ТОК	FAN ADEDİ / NUMBER OF FANS / LÜFTERANZAHL / КОЛИЧЕСТВО ВЕНТИЛЯТОРОВ	FAN ÇAP / FAN DIAMETER / LÜFTERDÜRGESMESSER / ДИАМЕТР ВЕНТИЛЯТОРА	MOTOR / МОТОР	KUTUP SAYISI / NUMBER OF POLES / POLANZAHL / КОЛИЧЕСТВО ПОЛЮСОВ	İÇ HACİM / INTERNAL VOLUME / INNENVOLUMEN / ВНУТРЕННИЙ ОБЪЕМ	ANA BAĞLANTILAR / MAIN CONNECTIONS HAUPTANSCHLÜSSE / ГЛАВНЫЕ СОЕДИНЕНИЯ		BAĞLANTILAR / CONNECTIONS / ANSCHLÜSSE / СОЕДИНЕНИЯ		BOYUTLAR / DIMENSIONS / ABMESSUNGEN / ГАБАРИТНЫЕ РАЗМЕРЫ							AĞIRLIK / WEIGHT / GEWICHT / ВЕС	
															GİRİŞ / INLET / EINGANG / ВХОД	ÇIKIŞ / OUTLET / AUSGANG / ВЫХОД	GİRİŞ / INLET / EINGANG / ВХОД	ÇIKIŞ / OUTLET / AUSGANG / ВЫХОД	A	B	C	C1	C2	E	F		G
W	m ²	m ³ /h	dB(A)/10m	dB		W	A	PCS	mm	V/Ph/Hz		dm ³	mm	mm	mm							kg					
KT-123AA4-B02	915	1.6	550	28	59	15.8	E	58	0.39	1	230	230/1/50	4	0.2	06,35	06,35	06,35	06,35	295	245	110	130	196	286	40	30	4
KT-123AA1-B02	1120	2.2	516	28	59	19.3	E	58	0.39	1	230	230/1/50	4	0.2	06,35	06,35	06,35	06,35	295	245	110	130	196	286	40	30	4
KT-123AB4-B02	1235	2.4	476	28	59	21.3	E	58	0.39	1	230	230/1/50	4	0.2	06,35	06,35	06,35	06,35	295	245	130	150	216	286	40	50	4
KT-123AB1-B02	1450	3.3	441	28	59	25.0	E	58	0.39	1	230	230/1/50	4	0.2	06,35	06,35	06,35	06,35	295	245	130	150	216	286	40	50	5
KT-123AC4-B02	1498	3.2	425	28	59	25.4	E	59	0.39	1	230	230/1/50	4	0.3	06,35	06,35	06,35	06,35	295	245	150	170	235	286	40	70	5
KT-123AC1-B02	1702	4.5	399	28	59	28.8	E	59	0.39	1	230	230/1/50	4	0.3	06,35	06,35	06,35	06,35	295	245	150	170	235	286	40	70	5
KT-223AB4-B02	2419	4.8	952	31	62	21.0	E	115	0.78	2	230	230/1/50	4	0.4	012	010	012	010	550	245	130	150	216	536	40	50	8
KT-223AB2-B02	2578	5.7	919	31	62	22.2	E	116	0.78	2	230	230/1/50	4	0.4	012	010	012	010	550	245	130	150	216	536	40	50	8
KT-223AB1-B02	2845	6.7	882	31	62	24.5	E	116	0.78	2	230	230/1/50	4	0.4	012	010	012	010	550	245	130	150	216	536	40	50	8
KT-223AC4-B02	3008	6.4	849	31	62	25.7	E	117	0.78	2	230	230/1/50	4	0.7	012	010	012	010	550	245	150	170	221	536	40	70	9
KT-223AD4-B02	3336	8.0	790	31	62	28.3	E	118	0.78	2	230	230/1/50	4	0.8	012	010	012	010	550	245	175	195	245	536	40	95	10
KT-223AC1-B02	3419	8.9	798	31	62	29.0	E	118	0.78	2	230	230/1/50	4	0.7	012	010	012	010	550	245	150	170	221	536	40	70	9
KT-223AD1-B02	3502	11.2	739	31	62	29.4	E	119	0.78	2	230	230/1/50	4	0.8	012	010	012	010	550	245	175	195	245	536	40	95	10

KARVER MODEL	KAPASITE / CAPACITY / LEISTUNG / МОЩНОСТЬ T _a =25°C Δt=15°C R404A	TOPLAM ALAN / TOTAL SURFACE / GESAMTFLÄCHE / ОБЩАЯ ПЛОЩАДЬ	HAVA TARAFI / AIR SIDE / LUFTSEITE / СТОРОНА ВОЗДУХА		SES / SOUND / SCHALLPEGEL / ЗВУК		ENERJİ / ENERGY / ENERGIE / ЭНЕРГИЯ		FAN BİLGİLERİ / FAN DATA / LÜFTERDATEN / ДАННЫЕ ВЕНТИЛЯТОРА					BATARYA BİLGİLERİ / COIL DATA / WÄRMETAUSCHERDATEN / ДАННЫЕ БАТАРЕИ													
			HAVA DEBİSİ / AIR FLOW / LUFTMENGE / ПАСХОД ВОЗДУХА	SES BASINÇ SEVİYESİ / SOUND PRESSURE LEVEL / SCHALLDRUCKPEGEL / УРОВЕНЬ ЗВУКОВОГО ДАВЛЕНИЯ	SES SEVİYESİ / SOUND POWER LEVEL / SCHALLLEISTUNGSPEGEL / УРОВЕНЬ ЗВУКОВОЙ МОЩНОСТИ	ENERJİ VERİMLİLİĞİ ORAN / ENERGY EFFICIENCY RATIO / ENERGIEEFFIZIENZGRATE / КЛАСС ЭНЕРГОЭФФЕКТИВНОСТИ	ENERJİ VERİMLİLİĞİ SINIFI / ENERGY EFFICIENCY CLASS / ENERGIEEFFIZIENZKLASSE / КОЭФФИЦИЕНТ ЭНЕРГОЭФФЕКТИВНОСТИ	TOPLAM GÜÇ / TOTAL POWER / GESAMTLEISTUNG / ОБЩАЯ МОЩНОСТЬ	TOPLAM AKIM / TOTAL CURRENT / GESAMTSTROMAUFNAHME / ОБЩИЙ ТОК	FAN ADEDİ / NUMBER OF FANS / LÜFTERANZAHLI / КОЛИЧЕСТВО ВЕНТИЛЯТОРОВ	FAN ÇAP / FAN DIAMETER / LÜFTERDURCHMESSER / ДИАМЕТР ВЕНТИЛЯТОРА	MOTOR / МОТОР	KUTUP SAYISI / NUMBER OF POLES / POLANZAHLI / КОЛИЧЕСТВО ПОЛЮСОВ	İÇ HACİM / INTERNAL VOLUME / INNENVOLUMEN / ВНУТРЕННИЙ ОБЪЕМ	ANA BAĞLANTILAR / MAIN CONNECTIONS / HAUPTANSCHLÜSSE / ГЛАВНЫЕ СОЕДИНЕНИЯ		BAĞLANTILAR / CONNECTIONS / ANSCHLÜSSE / СОЕДИНЕНИЯ		BOYUTLAR / DIMENSIONS / ABMESSUNGEN / ГАБАРИТНЫЕ РАЗМЕРЫ							AĞIRLIK / WEIGHT / GEWICHT / ВЕС	
															GİRİŞ / INLET / EINGANG / ВХОД	ÇIKIŞ / OUTLET / AUSGANG / ВЫХОД	GİRİŞ / INLET / EINGANG / ВХОД	ÇIKIŞ / OUTLET / AUSGANG / ВЫХОД	A	B	C	C1	C2	E	F		G
W	m ²	m ³ /h	dB(A)/10m	dB		W	A	PCS	mm	V/Ph/Hz		dm ³	mm	mm	mm							kg					
KT-125AA5-B05	1273	2.0	809	28	59	16.1	E	79	0.58	1	250	230/1/50	4	0.2	06,35	06,35	06,35	06,35	350	280	100	120	201	336	37	26	5
KT-125BA5-B05	1367	2.2	831	28	59	17.3	E	79	0.58	1	250	230/1/50	4	0.2	06,35	06,35	06,35	06,35	350	310	100	120	201	336	37	26	5
KT-125AA4-B05	1443	2.3	793	28	59	18.0	E	80	0.58	1	250	230/1/50	4	0.2	06,35	06,35	06,35	06,35	350	280	110	130	211	336	40	30	5
KT-125CA4-B05	1481	2.4	803	28	59	18.7	E	79	0.58	1	250	230/1/50	4	0.3	06,35	06,35	06,35	06,35	390	270	110	130	211	376	40	30	5
KT-125AA1-B05	1731	3.3	753	28	59	21.6	E	80	0.58	1	250	230/1/50	4	0.2	06,35	06,35	06,35	06,35	350	280	100	120	201	336	37	26	5
KT-125AB5-B05	1737	3.0	726	28	59	21.7	E	80	0.58	1	250	230/1/50	4	0.3	06,35	06,35	06,35	06,35	350	280	120	140	221	336	37	46	5
KT-125CA1-B05	1827	3.4	763	28	59	22.8	E	80	0.58	1	250	230/1/50	4	0.3	06,35	06,35	06,35	06,35	390	270	110	130	211	376	40	30	5
KT-125BA1-B05	1869	3.6	784	28	59	23.4	E	80	0.58	1	250	230/1/50	4	0.2	06,35	06,35	06,35	06,35	350	310	100	120	201	336	37	26	5
KT-125DB5-B05	1940	3.8	801	28	59	24.6	E	79	0.58	1	250	230/1/50	4	0.5	012	010	012	010	390	310	120	140	221	376	37	46	6
KT-125CB4-B05	1970	3.6	717	28	59	24.6	E	80	0.58	1	250	230/1/50	4	0.4	06,35	06,35	06,35	06,35	390	270	130	150	230	376	40	50	6
KT-125CC4-B05	2196	4.8	643	28	59	27.1	E	81	0.58	1	250	230/1/50	4	0.5	012	010	012	010	390	270	150	170	251	376	40	70	6
KT-125AB1-B05	2212	4.9	655	28	59	27.3	E	81	0.58	1	250	230/1/50	4	0.3	06,35	06,35	06,35	06,35	350	280	120	140	221	336	37	46	5
KT-125CB1-B05	2312	5.1	668	28	59	28.5	E	81	0.58	1	250	230/1/50	4	0.4	06,35	06,35	06,35	06,35	390	270	130	150	230	376	40	50	6
KT-125AD4-B05	2362	5.8	576	28	59	29.2	E	81	0.59	1	250	230/1/50	4	0.6	012	010	012	010	350	280	175	195	276	336	40	95	7
KT-125DC5-B05	2419	5.0	741	28	59	30.2	D	80	0.58	1	250	230/1/50	4	0.6	012	010	012	010	390	310	145	165	246	376	40	65	7
KT-125CC1-B05	2481	6.8	594	28	59	30.6	D	81	0.59	1	250	230/1/50	4	0.5	012	010	012	010	390	270	150	170	251	376	40	70	7
KT-125DB1-B05	2499	6.1	742	28	59	31.2	D	80	0.58	1	250	230/1/50	4	0.5	012	010	012	010	390	310	120	140	221	376	37	46	6
KT-125AD1-B05	2558	8.2	534	28	59	31.6	D	81	0.59	1	250	230/1/50	4	0.6	012	010	012	010	350	280	175	195	276	336	40	95	7
KT-125DC4-B05	2578	5.8	722	28	59	32.2	D	80	0.58	1	250	230/1/50	4	0.6	012	010	012	010	390	310	150	170	251	376	40	70	7
KT-125DD4-B05	2863	7.2	666	28	59	35.3	D	81	0.58	1	250	230/1/50	4	0.8	012	010	012	010	390	310	175	195	276	376	40	95	7
KT-125DC1-B05	2922	8.1	674	28	59	36.1	D	81	0.58	1	250	230/1/50	4	0.6	012	010	012	010	390	310	145	165	246	376	40	65	7
KT-125DD1-B05	2941	10.1	615	28	59	36.3	D	81	0.58	1	250	230/1/50	4	0.8	012	010	012	010	390	310	175	195	276	376	40	95	8
KT-125ED1-B05	3271	11.9	688	28	59	40.4	D	81	0.58	1	250	230/1/50	4	0.9	012	010	012	010	450	310	175	195	276	436	40	95	9
KT-125ED2-B05	3353	10.1	713	28	59	41.9	D	80	0.58	1	250	230/1/50	4	0.9	012	010	012	010	450	310	175	195	276	436	40	95	8
KT-225AB5-B05	3542	6.1	1451	30	62	22.1	E	160	1.16	2	250	230/1/50	4	0.7	012	010	012	010	670	280	120	140	221	636	37	46	11
KT-225DA2-B01	3711	6.9	1663	39	70	42.7	D	87	0.40	2	250	230/1/50	4	0.6	012	010	012	010	736	320	150	170	251	716	40	70	11
KT-225CB4-B05	3909	7.2	1434	31	62	24.4	E	160	1.16	2	250	230/1/50	4	0.7	012	010	012	010	736	270	130	150	231	716	40	50	10
KT-225AC5-B05	4130	8.1	1306	30	62	25.7	E	161	1.16	2	250	230/1/50	4	0.9	012	010	012	010	670	280	145	165	246	636	37	71	11
KT-225DA1-B01	4226	8.1	1631	39	70	48.6	C	87	0.40	2	250	230/1/50	4	0.6	012	010	012	010	736	320	150	170	251	716	40	70	11
KT-225AC4-B05	4400	9.3	1260	30	62	27.2	E	162	1.16	2	250	230/1/50	4	0.9	012	010	012	010	656	280	150	170	251	636	40	70	11
KT-225CC4-B05	4467	9.6	1286	30	62	27.6	E	162	1.16	2	250	230/1/50	4	0.9	012	010	012	010	736	270	150	170	251	716	40	70	11
KT-225AB1-B05	4513	9.8	1310	31	62	28.0	E	161	1.16	2	250	230/1/50	4	0.7	012	010	012	010	670	280	120	140	221	636	37	46	11
KT-225CB1-B05	4599	10.1	1337	30	62	28.6	E	161	1.16	2	250	230/1/50	4	0.7	012	010	012	010	736	270	130	150	231	716	40	50	11
KT-225AC1-B05	4951	13.1	1165	30	62	30.6	D	162	1.17	2	250	230/1/50	4	0.9	012	010	012	010	670	280	145	165	246	636	37	71	12
KT-225CD4-B05	4995	12.0	1174	30	62	30.8	D	162	1.17	2	250	230/1/50	4	1.2	012	010	012	010	736	270	175	195	276	716	40	95	12
KT-225CC1-B05	5041	13.5	1187	30	62	31.1	D	162	1.17	2	250	230/1/50	4	0.9	012	010	012	010	736	270	150	170	251	716	40	70	12
KT-225CD1-B05	5186	16.9	1089	30	62	32.0	D	162	1.18	2	250	230/1/50	4	1.2	012	010	012	010	736	270	175	195	276	716	40	95	14

KARVER MODEL	KAPASİTE / CAPACITY / LESTUNG / МОЩНОСТЬ T _a =25°C д.т. 15°C R404A	TOPLAM ALAN / TOTAL SURFACE / GESAMTFLÄCHE / ОБЩАЯ ПЛОЩАДЬ	HAVA TARAFI / AIR SIDE / LUFTSEITE / СТОРОНА ВОЗДУХА			SES / SOUND / SCHALLPEGEL / ЗВУК		ENERJİ / ENERGY / ENERGIE / ЭНЕРГИЯ		FAN BİLGİLERİ / FAN DATA / LÜFTERDATEN / ДАННЫЕ ВЕНТИЛЯТОРА						BATARYA BİLGİLERİ / COIL DATA / WÄRMETAUSCHERDATEN / ДАННЫЕ БАТАРЕИ											
			HAVA DEBİSİ / AIR FLOW / LUFTMENGE / ПАСХОД ВОЗДУХА	SES BASINÇ SEVİYESİ / SOUND PRESSURE LEVEL / SCHALLLEISTUNGSPEGEL / УРОВЕНЬ ЗВУКОВОГО ДАВЛЕНИЯ	SES SEVİYESİ / SOUND POWER LEVEL / SCHALLLEISTUNGSPEGEL / УРОВЕНЬ ЗВУКОВОЙ МОЩНОСТИ	ENERJİ VERİMLİLİĞİ ORANI / ENERGY EFFICIENCY RATIO / ENERGIEEFFIZIENZRATE / КОЭФ- ФИЦИЕНТ ЭНЕРГОЭФФЕКТИВНОСТИ	ENERJİ VERİMLİLİĞİ SINIFI / ENERGY EFFICIENCY CLASS / ENERGIEEFFIZIENZKLASSE / КОЭФФИЦИЕНТ ЭНЕРГОЭФФЕКТИВНОСТИ	TOPLAM GÜÇ / TOTAL POWER / GESAMTLEISTUNG / ОБЩАЯ МОЩНОСТЬ	TOPLAM AKIM / TOTAL CURRENT / GESAMTSTROMAUFNAHME / ОБЩИЙ ТОК	FAN ADEDİ / NUMBER OF FANS / LÜFTERANZAHL / КОЛИЧЕСТВО ВЕНТИЛЯТОРОВ	FAN ÇAP / FAN DIAMETER / LÜFTERDURCHMESSER / ДИАМЕТР ВЕНТИЛЯТОРА	MOTOR / МОТОР	KUTUP SAYISI / NUMBER OF POLES / POLANZAHL / КОЛИЧЕСТВО ПОЛЮСОВ	İÇ HACİM / INTERNAL VOLUME / INNENVOLUMEN / ВНУТРЕННИЙ ОБЪЕМ	ANA BAĞLANTILAR / MAIN CONNECTIONS HAUPTANSCHLÜSSE / ГЛАВНЫЕ СОЕДИНЕНИЯ		BAĞLANTILAR / CONNECTIONS / ANSCHLÜSSE / СОЕДИНЕНИЯ		BOYUTLAR / DIMENSIONS / ABMESSUNGEN / ГАБАРИТНЫЕ РАЗМЕРЫ							AĞIRLIK / WEIGHT / GEWICHT / ВЕС	
															GİRİŞ / INLET / EINGANG / ВХОД	ÇIKIŞ / OUTLET / AUSTRITT / ВЫХОД	GİRİŞ / INLET / EINGANG / ВХОД	ÇIKIŞ / OUTLET / AUSTRITT / ВЫХОД	A	B	C	C1	C2	E	F		G
W	m ²	m ³ /h	dB(A)/10m	dB	W	A	PCS	mm	V/Ph/Hz	dm ³	mm	mm	mm							kg							
KT-140AB2-B01	6142	10.2	2832	48	79	30.0	E	205	0.91	1	400	230/1/50	4	0.9	Ø16	Ø12	Ø16	Ø12	550	470	190	230	335	486	40	110	14
KT-140AB1-B01	6869	12.1	2737	48	79	33.2	D	207	0.92	1	400	230/1/50	4	0.9	Ø16	Ø12	Ø16	Ø12	550	470	190	230	335	486	40	110	15
KT-140CB2-B01	7965	15.2	3376	48	79	41.7	D	191	0.86	1	400	230/1/50	4	1.3	Ø16	Ø12	Ø12	Ø10	700	520	190	230	335	636	40	110	17
KT-140EB3-B01	8100	14.9	3243	48	79	41.5	D	195	0.87	1	400	230/1/50	4	1.8	Ø16	Ø12	Ø16	Ø12	650	530	220	260	365	586	40	140	18
KT-140CB1-B01	8949	17.9	3303	48	79	46.4	C	193	0.87	1	400	230/1/50	4	1.3	Ø16	Ø12	Ø12	Ø10	700	520	190	230	335	636	40	110	18
KT-140EB1-B01	9006	19.6	3107	48	79	45.3	C	199	0.89	1	400	230/1/50	4	1.8	Ø16	Ø12	Ø16	Ø12	650	530	220	260	365	586	40	140	19
KT-140BC3-B01	9011	16.1	3104	48	79	45.3	C	199	0.89	1	400	230/1/50	4	1.6	Ø19	Ø16	Ø19	Ø16	590	570	190	230	335	536	40	110	19
KT-140BC2-B01	9363	18.5	3042	48	79	46.8	C	200	0.89	1	400	230/1/50	4	1.6	Ø16	Ø12	Ø16	Ø12	600	570	220	260	365	536	40	140	19
KT-140EC3-B01	9469	19.2	3025	48	79	47.1	C	201	0.89	1	400	230/1/50	4	2.5	Ø16	Ø12	Ø16	Ø12	650	530	220	260	365	586	40	140	19
KT-140BC1-B01	9838	21.8	2948	48	79	48.7	C	202	0.90	1	400	230/1/50	4	1.6	Ø16	Ø12	Ø12	Ø10	600	570	220	260	365	536	40	140	19
KT-140DC2-B01	10199	21.2	3229	48	79	52.3	C	195	0.87	1	400	230/1/50	4	1.8	Ø19	Ø16	Ø16	Ø12	800	470	220	260	365	736	40	140	20
KT-140CC3-B01	10723	21.1	3438	48	80	56.7	C	189	0.85	1	400	230/1/50	4	2.2	Ø19	Ø16	Ø16	Ø12	690	620	220	260	365	636	40	140	22
KT-140EC1-B01	10868	26.1	2846	48	79	53.0	C	205	0.91	1	400	230/1/50	4	2.5	Ø16	Ø12	Ø16	Ø12	650	530	220	260	365	586	40	140	20
KT-140CC2-B01	11074	24.3	3390	48	79	58.0	C	191	0.86	1	400	230/1/50	4	2.2	Ø19	Ø16	Ø16	Ø12	700	620	220	260	365	636	40	140	22
KT-140DC1-B01	11225	25.0	3151	48	79	56.7	C	198	0.88	1	400	230/1/50	4	1.8	Ø19	Ø16	Ø16	Ø12	800	470	220	260	365	736	40	140	21
KT-140CC1-B01	12131	28.6	3318	48	79	62.9	C	193	0.86	1	400	230/1/50	4	2.2	Ø19	Ø16	Ø16	Ø12	700	620	220	260	365	636	40	140	22
KT-240CB2-B01	16390	30.2	6753	51	82	42.9	D	382	1.71	2	400	230/1/50	4	2.5	Ø19	Ø16	Ø16	Ø12	1300	520	190	230	335	1236	40	110	32
KT-240CB1-B01	18380	35.7	6606	51	82	47.6	C	386	1.73	2	400	230/1/50	4	2.5	Ø19	Ø16	Ø16	Ø12	1300	520	190	230	335	1236	40	110	32
KT-240BD3-B01	19212	37.4	5469	51	82	46.4	C	414	1.84	2	400	230/1/50	4	3.6	Ø22	Ø19	Ø19	Ø16	990	570	220	260	365	936	40	140	28
KT-240BC2-B01	20065	40.4	6335	51	82	50.9	C	394	1.76	2	400	230/1/50	4	3.6	Ø19	Ø16	Ø16	Ø12	1100	620	220	260	365	1036	40	140	36
KT-240CC2-B01	20096	40.4	6335	51	82	51.0	C	394	1.76	2	400	230/1/50	4	3.6	Ø19	Ø16	Ø16	Ø12	1300	520	220	260	365	1236	40	140	36
KT-240BC1-B01	21356	47.7	6161	51	82	53.7	C	398	1.77	2	400	230/1/50	4	3.6	Ø22	Ø19	Ø19	Ø16	1100	620	220	260	365	1036	40	140	37
KT-240CC1-B01	21759	47.7	6161	51	82	54.7	C	398	1.77	2	400	230/1/50	4	3.6	Ø22	Ø19	Ø19	Ø16	1300	520	220	260	365	1236	40	140	37
KT-240DC2-B01	22196	48.5	6781	51	82	58.3	C	381	1.71	2	400	230/1/50	4	4.3	Ø22	Ø19	Ø19	Ø16	1300	620	220	260	365	1236	40	140	40
KT-240DC1-B01	24343	57.3	6636	51	82	63.2	C	385	1.72	2	400	230/1/50	4	4.3	Ø22	Ø19	Ø19	Ø16	1300	620	220	260	365	1236	40	140	41
KT-340CB2-B01	24993	45.5	10129	53	84	43.7	D	572	2.56	3	400	230/1/50	4	4.0	Ø22	Ø19	Ø19	Ø16	1900	520	190	230	308	1836	40	110	46
KT-340CB1-B01	26923	53.7	9909	53	84	46.5	C	579	2.59	3	400	230/1/50	4	4.0	Ø28	Ø22	Ø22	Ø19	1900	520	190	230	308	1836	40	110	48
KT-340CC2-B01	30023	60.6	9503	53	84	50.8	C	591	2.63	3	400	230/1/50	4	5.2	Ø28	Ø22	Ø22	Ø19	1900	520	220	260	365	1836	40	140	52
KT-340CC1-B01	32838	71.5	9242	53	84	55.0	C	597	2.66	3	400	230/1/50	4	5.2	Ø28	Ø22	Ø22	Ø19	1900	520	220	260	365	1836	40	140	54
KT-2X240CC2-B01	40193	80.9	12670	54	85	51.0	C	788	3.51	4	400	230/1/50	4	7.2	Ø28	Ø22	Ø22	Ø19	1300	1020	220	260	365	1236	40	140	67
KT-2X240CC1-B01	43518	95.4	12322	54	85	54.7	C	796	3.54	4	400	230/1/50	4	7.2	Ø28	Ø22	Ø22	Ø19	1300	1020	220	260	365	1236	40	140	69
KT-2X340EB2-B01	48012	91.0	18408	56	87	40.1	D	1196	5.32	6	400	230/1/50	4	10.1	Ø35	Ø28	Ø28	Ø22	1525	1100	220	260	365	1461	40	140	90
KT-2X340EB1-B01	53463	107.5	17825	56	87	44.2	D	1209	5.37	6	400	230/1/50	4	10.1	Ø35	Ø28	Ø28	Ø22	1525	1100	220	260	365	1461	40	140	93
KT-2X340EC2-B01	57697	121.4	16834	56	87	46.9	C	1231	5.47	6	400	230/1/50	4	13.6	Ø35	Ø28	Ø28	Ø22	1525	1100	220	260	365	1461	40	140	101
KT-2X340EC1-B01	62260	143.4	16239	56	88	50.0	C	1245	5.53	6	400	230/1/50	4	13.6	Ø35	Ø28	Ø28	Ø22	1525	1100	220	260	365	1461	40	140	104

KARVER MODEL	KAPASITE / CAPACITY / LESTUNG / МОЩНОСТЬ T _a =25°C Δt=15°C R40A4	TOPLAM ALAN / TOTAL SURFACE / GESAMTFLÄCHE / ОБЩАЯ ПЛОЩАДЬ	HAVA TARAFI / AIR SIDE / LUFTSEITE / СТОРОНА ВОЗДУХА		SES / SOUND / SCHALLPEGEL / ЗВУК		ENERJİ / ENERGY / ENERGIE / ЭНЕРГИЯ		FAN BİLGİLERİ / FAN DATA / LÜFTERDATEN / ДАННЫЕ ВЕНТИЛЯТОРА					BATARYA BİLGİLERİ / COIL DATA / WÄRMETAUSCHERDATEN / ДАННЫЕ БАТАРЕИ													
			HAVA DEBİSİ / AIR FLOW / LUFTMENGE / ПАСХОД ВОЗДУХА	SES BASINÇ SEVİYESİ / SOUND PRESSURE LEVEL / SCHALLLEISTUNGSPEGEL / УРОВЕНЬ ЗВУКОВОГО ДАВЛЕНИЯ	SES SEVİYESİ / SOUND POWER LEVEL / SCHALLEISTUNGSPEGEL / УРОВЕНЬ ЗВУКОВОЙ МОЩНОСТИ	ENERJİ VERİMLİLİĞİ ORANI / ENERGY EFFICIENCY RATIO / ENERGIEEFFIZIENZRATE / КЛАСС ЭНЕРГОЭФФЕКТИВНОСТИ	ENERJİ VERİMLİLİĞİ SINIFI / ENERGY EFFICIENCY CLASS / ENERGIEEFFIZIENZKASSE / КОЭФФИЦИЕНТ ЭНЕРГОЭФФЕКТИВНОСТИ	TOPLAM GÜC / TOTAL POWER / GESAMTLEISTUNG / ОБЩАЯ МОЩНОСТЬ	TOPLAM AKIM / TOTAL CURRENT / GESAMTSTROMAUFNAHME / ОБЩИЙ ТОК	FAN ADEDİ / NUMBER OF FANS / LÜFTERANZAHL / КОЛИЧЕСТВО ВЕНТИЛЯТОРОВ	FAN ÇAP / FAN DIAMETER / LÜFTERDURCHMESSER / ДИАМЕТР ВЕНТИЛЯТОРА	MOTOR / МОТОР	KUTUP SAYISI / NUMBER OF POLES / POLANZAHL / КОЛИЧЕСТВО ПОЛЮСОВ	İÇ HACİM / INTERNAL VOLUME / İNNEVOLUMEN / ВНУТРЕННИЙ ОБЪЕМ	ANA BAĞLANTILAR / MAIN CONNECTIONS HAUPTANSCHLÜSSE / ГЛАВНЫЕ СОЕДИНЕНИЯ		BAĞLANTILAR / CONNECTIONS / ANSCHLÜSSE / СОЕДИНЕНИЯ		BOYUTLAR / DIMENSIONS / ABMESSUNGEN / ГАБАРИТНЫЕ РАЗМЕРЫ							AĞIRLIK / WEIGHT / GEWICHT / ВЕС	
															GİRİŞ / INLET / EİTRİTTİ / ВХОД	ÇIKIŞ / OUTLET / AUSTRİTTİ / ВЫХОД	GİRİŞ / INLET / EİTRİTTİ / ВХОД	ÇIKIŞ / OUTLET / AUSTRİTTİ / ВЫХОД	A	B	C	C1	C2	E	F		G
W	m ²	m ³ /h	dB(A)/10m	dB	W	A	PCS	mm	V/Ph/Hz		dm ³	mm	mm	mm							kg						
KT-345BC2-B01	40180	70.8	14540	49	80	28.0	E	1436	6.92	3	450	230/1/50	4	6.3	Ø28	Ø22	Ø22	Ø19	1880	620	250	290	365	1786	40	170	70
KT-345BD3-B01	44336	79.5	13824	49	80	30.6	D	1451	7.00	3	450	230/1/50	4	7.9	Ø35	Ø28	Ø28	Ø22	1860	620	250	290	380	1786	40	170	79
KT-345BC1-B01	44673	83.5	14070	49	80	30.9	D	1446	6.97	3	450	230/1/50	4	6.3	Ø28	Ø22	Ø22	Ø19	1880	620	250	290	365	1786	40	170	71
KT-345BD2-B01	45621	88.5	13525	49	80	31.3	D	1458	7.03	3	450	230/1/50	4	7.9	Ø28	Ø22	Ø22	Ø19	1880	620	250	290	365	1786	40	170	77
KT-2X245EA2-B01	44543	75.3	25444	50	81	24.9	E	1786	8.63	4	450	230/1/50	4	6.5	Ø35	Ø28	Ø28	Ø22	1700	1420	220	260	365	1636	40	140	95
KT-2X245EA1-B01	51074	88.9	25163	50	81	28.5	E	1791	8.66	4	450	230/1/50	4	6.5	Ø35	Ø28	Ø28	Ø22	1700	1420	220	260	365	1636	40	140	97
KT-2X245GB2-B01	56385	99.6	21805	50	81	29.9	E	1883	9.06	4	450	230/1/50	4	11.4	Ø35	Ø28	Ø28	Ø22	1530	1220	250	290	365	1436	40	170	101
KT-2X245GB1-B01	61568	117.5	21273	50	81	32.6	D	1888	9.09	4	450	230/1/50	4	11.4	Ø35	Ø28	Ø28	Ø22	1530	1220	250	290	365	1436	40	170	104
KT-2X245GC2-B01	67147	132.7	20347	50	81	35.4	D	1897	9.14	4	450	230/1/50	4	15.2	Ø35	Ø28	Ø28	Ø22	1530	1220	250	290	365	1436	40	170	112
KT-2X245GC1-B01	73018	156.7	19749	50	81	38.3	D	1906	9.19	4	450	230/1/50	4	15.2	Ø35	Ø28	Ø28	Ø22	1530	1220	250	290	365	1436	40	170	116
KT-2X245ED2-B01	82469	188.6	22325	50	81	44.1	D	1872	9.01	4	450	230/1/50	4	16.5	Ø42	Ø35	Ø35	Ø28	1700	1420	250	290	365	1636	40	170	136
KT-2X245ED1-B01	90658	222.5	21865	50	81	48.1	C	1883	9.06	4	450	230/1/50	4	16.5	Ø42	Ø35	Ø35	Ø28	1700	1420	250	290	365	1636	40	170	141
KT-2X345GB2-B01	83972	149.3	32707	52	83	29.7	E	2824	13.59	6	450	230/1/50	4	17.1	Ø42	Ø35	Ø35	Ø28	2230	1260	250	290	365	2136	40	170	150
KT-2X345GB1-B01	93644	176.3	31909	52	83	33.1	D	2832	13.63	6	450	230/1/50	4	17.1	Ø42	Ø35	Ø35	Ø28	2230	1260	250	290	365	2136	40	170	154
KT-2X345GC2-B01	101738	199.1	30520	52	83	35.8	D	2845	13.71	6	450	230/1/50	4	22.8	Ø42	Ø35	Ø35	Ø28	2230	1260	250	290	365	2136	40	170	166
KT-2X345GC1-B01	108535	234.8	29623	52	83	38.0	D	2859	13.78	6	450	230/1/50	4	22.3	Ø54	Ø42	Ø42	Ø35	2230	1260	250	290	365	2136	40	170	172

KARVER MODEL	KAPASITE / CAPACITY / LESTUNG / МОЩНОСТЬ T _a =25°C Δt=15°C R40A4	TOPLAM ALAN / TOTAL SURFACE / GESAMTFLÄCHE / ОБЩАЯ ПЛОЩАДЬ	HAVA TARAFI / AIR SIDE / LUFTSEITE / СТОРОНА ВОЗДУХА		SES / SOUND / SCHALLPEGEL / ЗВУК		ENERJİ / ENERGY / ENERGIE / ЭНЕРГИЯ		FAN BİLGİLERİ / FAN DATA / LÜFTERDATEN / ДАННЫЕ ВЕНТИЛЯТОРА					BATARYA BİLGİLERİ / COIL DATA / WÄRMETAUSCHERDATEN / ДАННЫЕ БАТАРЕИ													
			HAVA DEBİSİ / AIR FLOW / LUFTMENGE / ПАСХОД ВОЗДУХА	SES BASINÇ SEVİYESİ / SOUND PRESSURE LEVEL / SCHALLLEISTUNGSPEGEL / УРОВЕНЬ ЗВУКОВОГО ДАВЛЕНИЯ	SES SEVİYESİ / SOUND POWER LEVEL / SCHALLEISTUNGSPEGEL / УРОВЕНЬ ЗВУКОВОЙ МОЩНОСТИ	ENERJİ VERİMLİLİĞİ ORANI / ENERGY EFFICIENCY RATIO / ENERGIEEFFIZIENZRATE / КЛАСС ЭНЕРГОЭФФЕКТИВНОСТИ	ENERJİ VERİMLİLİĞİ SINIFI / ENERGY EFFICIENCY CLASS / ENERGIEEFFIZIENZKASSE / КОЭФФИЦИЕНТ ЭНЕРГОЭФФЕКТИВНОСТИ	TOPLAM GÜC / TOTAL POWER / GESAMTLEISTUNG / ОБЩАЯ МОЩНОСТЬ	TOPLAM AKIM / TOTAL CURRENT / GESAMTSTROMAUFNAHME / ОБЩИЙ ТОК	FAN ADEDİ / NUMBER OF FANS / LÜFTERANZAHL / КОЛИЧЕСТВО ВЕНТИЛЯТОРОВ	FAN ÇAP / FAN DIAMETER / LÜFTERDURCHMESSER / ДИАМЕТР ВЕНТИЛЯТОРА	MOTOR / МОТОР	KUTUP SAYISI / NUMBER OF POLES / POLANZAHL / КОЛИЧЕСТВО ПОЛЮСОВ	İÇ HACİM / INTERNAL VOLUME / İNNEVOLUMEN / ВНУТРЕННИЙ ОБЪЕМ	ANA BAĞLANTILAR / MAIN CONNECTIONS HAUPTANSCHLÜSSE / ГЛАВНЫЕ СОЕДИНЕНИЯ		BAĞLANTILAR / CONNECTIONS / ANSCHLÜSSE / СОЕДИНЕНИЯ		BOYUTLAR / DIMENSIONS / ABMESSUNGEN / ГАБАРИТНЫЕ РАЗМЕРЫ							AĞIRLIK / WEIGHT / GEWICHT / ВЕС	
															GİRİŞ / INLET / EİTRİTTİ / ВХОД	ÇIKIŞ / OUTLET / AUSTRİTTİ / ВЫХОД	GİRİŞ / INLET / EİTRİTTİ / ВХОД	ÇIKIŞ / OUTLET / AUSTRİTTİ / ВЫХОД	A	B	C	C1	C2	E	F		G
W	m ²	m ³ /h	dB(A)/10m	dB	W	A	PCS	mm	V/Ph/Hz		dm ³	mm	mm	mm							kg						
KT-150AA2-B03	8741	14.2	7274	47	79	13.1	E	667	2.97	1	500	230/1/50	4	1.2	Ø16	Ø12	Ø12	Ø10	750	670	220	260	360	686	40	140	26
KT-150AA1-B03	11183	16.8	7146	47	78	16.7	E	670	2.98	1	500	230/1/50	4	1.2	Ø16	Ø12	Ø12	Ø10	750	670	220	260	360	686	40	140	27
KT-150CB2-B03	15635	26.5	7227	47	79	23.4	E	668	2.97	1	500	230/1/50	4	2.4	Ø19	Ø16	Ø16	Ø12	850	720	220	260	360	786	40	140	32
KT-150FC3-B03	16484	28.2	5849	47	78	23.3	E	707	3.12	1	500	230/1/50	4	3.5	Ø19	Ø16	Ø19	Ø16	800	590	250	290	390	736	40	170	30
KT-150CB1-B03	17652	31.3	7096	47	78	26.3	E	672	2.99	1	500	230/1/50	4	2.4	Ø19	Ø16	Ø16	Ø12	850	720	220	260	360	786	40	140	32
KT-150FC1-B03	18729	37.1	5494	48	79	26.1	E	718	3.16	1	500	230/1/50	4	3.5	Ø19	Ø16	Ø19	Ø16	800	590	250	290	390	736	40	170	32
KT-150GC3-B03	18785	33.1	6365	47	78	27.1	E	692	3.06	1	500	230/1/50	4	4.0	Ø19	Ø16	Ø19	Ø16	920	590	250	290	390	856	40	170	32
KT-150CC2-B03	19314	35.4	6826	47	78	28.4	E	679	3.01	1	500	230/1/50	4	3.1	Ø19	Ø16	Ø16	Ø12	850	720	250	290	390	786	40	170	35
KT-150HC1-B03	20619	43.5	6034	47	78	29.4	E	702	3.10	1	500	230/1/50	4	4.0	Ø22	Ø19	Ø19	Ø16	920	590	250	290	390	856	40	170	34
KT-150CC1-B03	21200	41.7	6657	47	78	31.0	D	684	3.03	1	500	230/1/50	4	3.0	Ø22	Ø19	Ø19	Ø16	850	720	250	290	390	786	40	170	36
KT-150GC2-B03	22546	45.5	6851	47	78	33.2	D	679	3.01	1	500	230/1/50	4	5.2	Ø22	Ø19	Ø19	Ø16	900	740	250	290	390	836	40	170	41
KT-150EC2-B03	22912	47.3	7464	48	79	34.6	D	662	2.95	1	500	230/1/50	4	4.2	Ø22	Ø19	Ø19	Ø16	950	845	250	290	390	886	40	170	42
KT-150GC1-B03	24572	53.7	6677	47	78	35.9	D	684	3.03	1	500	230/1/50	4	5.2	Ø22	Ø19	Ø19	Ø16	900	740	250	290	390	836	40	170	43
KT-150GD2-B03	25386	56.9	6482	47	78	36.8	D	689	3.05	1	500	230/1/50	4	6.5	Ø22	Ø19	Ø19	Ø16	900	740	290	330	430	836	40	210	48
KT-150EC1-B03	25718	55.8	7345	47	79	38.7	D	665	2.96	1	500	230/1/50	4	4.2	Ø22	Ø19	Ø19	Ø16	950	845	250	290	390	886	40	170	43
KT-150GD1-B03	27319	67.1	6280	47	78	39.3	D	695	3.07	1	500	230/1/50	4	6.5	Ø22	Ø19	Ø19	Ø16	900	740	290	330	430	836	40	210	50
KT-250BB2-B03	26802	42.7	13393	50	81	19.6	E	1365	6.05	2	500	230/1/50	4	3.8	Ø28	Ø22	Ø22	Ø19	1430	670	220	260	360	1336	40	140	54



KARBOX

KAR
YER

Kompresörsüz Kondenser Grubu

Uygulama

Karbox kapalı tip kondenser grupları soğutma ve klima cihazları üreticilerine kendi gruplarını oluşturmaları adına alt yapı sağlamak amacıyla hazırlanmıştır. Üniteler pratik kurulum ve montaj edilebilir yapıya sahip olup, bakımları kolaylıkla yapılabilmektedir. Ürünlerin kapasiteleri 4 ila 132 kW arasındadır.

Batarya Özellikleri

Karyer tarafından imal edilen kondenselerde, farklı kullanım şartlarına uygun çaplarda bakır boru kullanılmaktadır. Ürünlerin lamel aralıkları 2,1 ila 2,5mm arasındadır. Maksimum çalışma basıncı 28 barg'dır.

Gövde

Farklı kapasite, kompresör tipi, fan konumu, uygulama gibi kriterlere uygun olarak 6 farklı Karbox tipi mevcuttur. Bunlar CHH, CSH, CSV, CSSA, CSSV ve CSSVH olup özellikleri detay tabloda yer almaktadır. CHH tipleri dışındaki tüm modeller şase, kondenser ve fanın oluşmakta olup komponent seçimleri tamamen uygulayıcıya bırakılmıştır. CHH tiplerinde gözetleme camı, selenoid valf, depo, alçak/yüksek basınç göstergeleri, kombine ve izolasyon mevcuttur. Buna rağmen istek halinde CHH modelleri de sadece kabin, kondenser ve fan seçeneği ile imal edilmektedir.

İç kabin boyutları, hermetik / scroll ve yarı-hermetik kompresörlerin kurulumuna uygun ölçülerde tasarlanmıştır. Elektrik kutuları mevcuttur. Tüm kabin sacları galvaniz olup Ral 9016 elektrostatik toz boyalıdır.

Fan

Ø350, Ø400, Ø450, Ø500 ve Ø630mm fan alternatifleri mevcuttur. Ayrıca düşük ses seviyeli ve monofaze/trifaze seçenekleri ürün kataloğunda yer almaktadır. Koruma sınıfları Ø350mm, Ø400mm ve 6 kutuplu Ø450mm fan için IP44, diğerleri için IP54 dür. Kullanılan fanlar ERP 2015'e uyumludur.

Opsiyonlar*

Ürünler müşterilerimizin özel isteklerine göre aşağıdaki opsiyonlar ile sunulmaktadır.
Gold Epoksi Folyo
Hidrofilik Folyo

*Opsiyon talepleri için Karyer'den onay alınması gerekmektedir.

Condensing Units Without Compressor

Application

Karbox closed type condensing units are manufactured to provide a base product for cooling and air-conditioning equipment manufacturers in order to form their own condensing groups. Products are easy to configure, assemble and maintain. The capacities are varying between 4 to 132 kW.

Coil Properties

Condensers are designed with optimum tube diameter in order to increase efficiency. The fin distance is varying from 2,1 to 2,5mm. Maximum operation pressure is 28 barg.

Casework

In order to provide the most accurate product, there are 6 different Karbox types, designed depending on the compressor type, fan position, capacity and application. The specification of these models, CHH, CSH, CSV, CSSA, CSSV and CSSVH types, can be found in the table. Except CHH models, all other types consist only condenser, casing and fans. Therefore, component selection depends on installer's preferences.

The components covered in CHH type are sight glass, dryer, solenoid valve, receiver, LP/HP pressure switch and insulation. In any case, CHH models can be composed of only condenser, casing and fans upon request. The size of the internal division is convenient for the installation of the hermetic / scroll and semi-hermetic compressors. The casing is completely coated with Ral 9016 electrostatic powder painting.

Fan

Fan diameters are Ø350, Ø400, Ø450, Ø500 and Ø630mm. Also there are options for low noise and monophase/triphase fan requirements. The protection class is IP44 for Ø350, Ø400 and 6 pole Ø450mm and IP54 for the others. Fans are compatible with ERP2015 regulation.

Options*

Products can be purchased also with below options:
Gold Epoxy Fins
Hydrophilic Fins

*Please contact Karyer for option requests.

Verflüssiger-Einheiten Ohne Verdichter

Anwendung

Karbox geschlossene Verflüssigungsgruppen werden als ein Basisprodukt für die Kühl- und Klimagerätehersteller zur Verfügung gestellt, um ihnen zu ermöglichen, eigene Verflüssigergruppen zu gestalten. Die Leistungen variieren zwischen 4 und 132 kW.

Wärmetauscher-Eigenschaften

Die Verflüssiger werden um die Effizienz zu erhöhen mit Kupferrohren in optimalen Durchmessern ausgelegt. Die Produkte werden mit 2,1 und 2,5 mm Lamellenabständen gefertigt. Der maximale Betriebsdruck beträgt 28 barg.

Gehäuse

Um das passende Produkt zur Verfügung zu stellen, werden die Karbox-Einheiten nach Verdichtertyp, Lüfterposition, Leistung und Anwendungsart in 6 verschiedenen Ausführungen hergestellt. Die Spezifikationen der CHH, CSH, CSV, CSSA, CSSV und CSSVH-Typen können in den detaillierten Tabellen gefunden werden. Ausser CHH, bestehen alle anderen Ausführungen nur aus Verflüssigerbatterie, Gehäuse und Lüfter. Bei diesen ist die Komponentenwahl dem Installateur überlassen.

Die CHH-Ausführung beinhaltet Sichtglas, Trockner, Solenoidventil, Receiver, LP/HP Druckschalter und Isolation, kann aber auch nach Wunsch ohne diese Komponenten nur mit Verflüssigerbatterie, Gehäuse und Lüfter geliefert werden. Die interne Aufteilung ist geeignet für die Installation hermetischer, schrauben und halbhermetischer Verdichter. Das Gehäuse ist komplett mit RAL9016 elektrostatisch pulverbeschichtet.

Lüfter

Die Lüfter haben 350, 400, 450, 500 und 630 mm Durchmesser und werden rauscharme, einphasige und dreiphasige Alternativen angeboten. Die Schutzklasse für Lüfter mit 350, 400 und 450mm (6 polig) Durchmesser IP44 und für die anderen IP 54. Die Lüfter sind regulierbar mit ERP 2015.

Optionen*

Die Produkte können mit folgenden Optionen zur Verfügung gestellt werden:
Gold Epoxy Lamellen
Hydrophilische Lamellen

*Für Option Anfragen kontaktieren Sie bitte Karyer.

Конденсаторные Агрегаты Без Компрессора

Применение

Конденсаторные агрегаты Karbox закрытого типа производятся для обеспечения базовым продуктом производителей оборудования для охлаждения и кондиционирования воздуха, чтобы они могли сформировать свои собственные конденсаторные установки. Продукты просты в сборке, установке и обслуживании. Мощность варьируется от 4 до 132 кВт.

Технические характеристики батарей

Конденсаторы производятся с оптимальным диаметром трубок для повышения эффективности. Шаг ребра варьируется от 2,1 до 2,5 мм. Максимальное рабочее давление 28 бар изб. (barg).

Корпус

Для обеспечения наиболее точного продукта, агрегаты Karbox делятся на 6 различных видов, разработанных в зависимости от типа компрессора, положения вентилятора, мощности и области применения. Характеристики этих шести моделей, CHH, CSH, CSV, CSSA, CSSV и CSSVH, указаны в таблице. За исключением модели CHH, все остальные виды Karbox состоят из конденсатора, корпуса и вентиляторов. Таким образом, выбор дополнительных компонентов зависит от предпочтений клиента.

Модели CHH включают в себя смотровое стекло, осушитель, соленоидный клапан, ресивер, датчики низкого и высокого давления и изоляцию. В любом случае, по запросу клиента, модели CHH могут состоять и только из конденсатора, корпуса и вентиляторов. Размер внутреннего отделения агрегатов удобен для установки герметичного/спирального и полугерметичного компрессоров. Корпус полностью покрыт Ral 9016 электростатической порошковой краской.

Вентиляторы

Вентиляторы имеют варианты диаметра Ø350, Ø400, Ø450 и Ø630 мм. Также существуют опции малошумных и монофазных/трехфазных вентиляторов. Класс защиты вентиляторов с диаметрами Ø350, Ø400 и 6-полюсных Ø450 мм - IP44, для остальных видов вентиляторов - IP54. Вентиляторы совместимы с директивой ERP 2015.

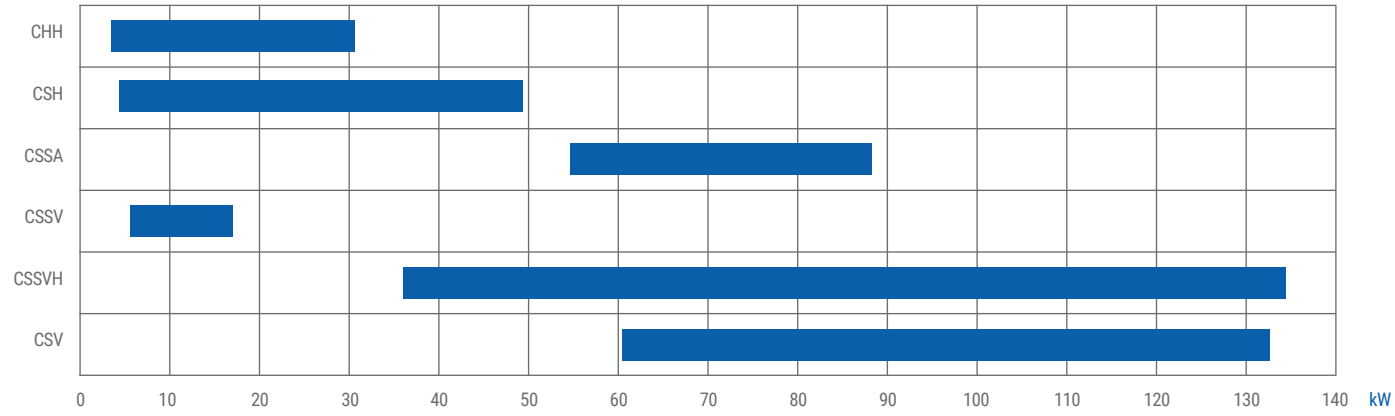
Возможные альтернативы*

Агрегаты могут иметь следующие альтернативы:
Покрытие ламелей Голд Эпокси
Гидрофильное покрытие ламелей

*Свяжитесь с Karyer по вопросу возможных альтернатив.

Kapasite Aralığı | Capacity Range | Leistungsbereich | Диапазон Мощности

(Tc=40°C DT=15°C, R404a)



CHH



CSH



Model Tanımlama | Model Description | Modellbeschreibung | Описание Модели

KARBOX 7 CHH-245-B02

KARBOX7 CHH 2 45 B 02

Model Kodu / Model Code /
Modell Code / Код Модели

Tip / Type /
Lüfteranzahl / Тип

Fan Adedi / Number of Fans / Lüfteranzahl /
Количество вентиляторов

Fan Çapı / Fan Diameter / Lüfterdurchmesser / Диаметр вентилятора (mm)
35=Ø350; 40=Ø400; 45=Ø450; 50=Ø500; 63=Ø630

Fan Kodu / Fan Data / Lüfterdaten /
Данные вентилятора

Jenerasyon Kodu / Generation Code /
Generationscode / Код генерации

CSV



CSSV



CSSA



CSSVH



HATVE / FIN SPACING / LAMELLENABSTAND / ШИГ РЕБРА	KARVER MODEL	KAPASİTE / CAPACITY / LEISTUNG / МОЩНОСТЬ Ta=25°C Δt=15°C R404A		TOPLAM ALAN / TOTAL SURFACE / GESAMTFLÄCHE / ОБЩАЯ ПЛОЩАДЬ	HAVA TARAFI / AIR SIDE / LUFTSEITE / СТОРОНА ВОЗДУХА			SES / SOUND / SCHALLPEGEL / ЗВУК		ENERJİ / ENERGY / ENERGIE / ЭНЕРГИЯ		FAN BİLGİLERİ / FAN DATA / LÜFTERDATEN / ДАННЫЕ ВЕНТИЛЯТОРА					BATARYA BİLGİLERİ / COIL DATA / WÄRMETAUSCHERDATEN / ДАННЫЕ БАТАРЕИ										
		W	kcal/h		m ²	HAVA DEBİSİ / AIR FLOW / LUFTMENGE / РАСХОД ВОЗДУХА	SES BASINÇ SEVİYESİ / SOUND PRESSURE LEVEL / SCHALLDRUCKPEGEL / УРОВЕНЬ ЗВУКОВОГО ДАВЛЕНИЯ	SES SEVİYESİ / SOUND POWER LEVEL / SCHALLLEISTUNGSPEGEL / УРОВЕНЬ ЗВУКОВОЙ МОЩНОСТИ	ENERJİ VERİMLİLİĞİ ORANI / ENERGY EFFICIENCY RATIO / ENERGIEEFFIZIENZKLAŞSE / ЭНЕРГОЭФФЕКТИВНОСТИ	ENERJİ VERİMLİLİĞİ SINIFI / ENERGY EFFICIENCY CLASS / ENERGIEEFFIZIENZKLAŞSE / КОЭФФИЦИЕНТ ЭНЕРГОЭФФЕКТИВНОСТИ	TOPLAM GÜÇ / TOTAL POWER / GESAMTLEISTUNG / ОБЩАЯ МОЩНОСТЬ	TOPLAM AKIM / TOTAL CURRENT / GESAMTSTROMMÄNGELE / ОБЩИЙ ТОК	FAN ADEDİ / NUMBER OF FANS / LÜFTERANZAHL / КОЛИЧЕСТВО ВЕНТИЛЯТОРОВ	FAN ÇAP / FAN DIAMETER / LÜFTERDURCHMESSER / ДИАМЕТР ВЕНТИЛЯТОРА	MOTOR / МОТОР	KUTUP SAYISI / NUMBER OF POLES / POLANZAHL / КОЛИЧЕСТВО ПОЛЮСОВ	İÇ HACİM / INTERNAL VOLUME / INNENVOLUMEN / ВНУТРЕННИЙ ОБЪЕМ	BAĞLANTILAR / CONNECTIONS / ANSCHLÜSSE / СОЕДИНЕНИЯ		BOYUTLAR / DIMENSIONS / ABMESSUNGEN / ГАБАРИТНЫЕ РАЗМЕРЫ							AĞIRLIK / WEIGHT / BEC
																		GİRİŞ / INLET / EİNRITTI / ВХОД	ÇIKIŞ / OUTLET / AUSRITTI / ВЫХОД	A	B	C	D	E	F	G	
2 mm - 2,1 mm	KARBOX 1 CHH-135-C02	3701	3182	7.2	1613	29	60	51.4	C	72	0.34	1	350	230/1/50	6	0.5	Ø12,7	Ø9,52	960	505	450	485	525	560	490	40	
	KARBOX 1 CHH-135-C01	4668	4014	7.2	2477	39	70	29.9	E	156	0.69	1	350	230/1/50	4	0.5	Ø12,7	Ø9,52	960	505	450	485	525	560	490	40	
	KARBOX 2 CHH-140-C03	6603	5678	14.6	2068	34	65	55.0	C	120	0.53	1	400	230/1/50	6	1.1	Ø15,9	Ø9,52	1050	555	450	485	525	650	490	46	
	KARBOX 2 CHH-145-C04	7755	6668	14.6	2710	35	66	40.6	D	191	0.87	1	450	230/1/50	6	1.1	Ø15,9	Ø9,52	1050	555	450	485	525	650	490	46	
	KARBOX 2 CHH-140-C01	8240	7085	14.6	3012	48	79	41.0	D	201	0.90	1	400	230/1/50	4	1.1	Ø15,9	Ø9,52	1050	555	450	485	525	650	490	46	
	KARBOX 3 CHH-145-C04	8714	7493	17.6	3049	35	66	45.9	C	190	0.86	1	450	230/1/50	6	1.3	Ø15,9	Ø9,52	1150	555	450	485	525	750	540	54	
	KARBOX 3 CHH-145-C01	11089	9535	17.6	4654	44	75	23.0	E	483	2.33	1	450	230/1/50	4	1.3	Ø15,9	Ø9,52	1150	555	450	485	525	750	540	54	
	KARBOX 4 CHH-145-C04	11664	10029	27.6	3686	35	66	62.7	C	186	0.84	1	450	230/1/50	6	1.9	Ø15,9	Ø12,7	1150	805	450	485	525	750	540	60	
	KARBOX 4 CHH-150-C04	13438	11555	27.6	4622	38	69	49.0	C	274	1.20	1	500	230/1/50	6	1.9	Ø15,9	Ø12,7	1150	805	450	485	525	750	540	60	
	KARBOX 4 CHH-145-C01	14945	12850	27.6	5536	44	75	31.8	D	470	2.26	1	450	230/1/50	4	1.9	Ø15,9	Ø12,7	1150	805	450	485	525	750	540	60	
	KARBOX 5 CHH-240-C03	16296	14012	40.5	4754	36	67	70.5	B	231	1.02	2	400	230/1/50	6	2.8	Ø22	Ø12,7	1150	1155	450	485	525	750	540	75	
	KARBOX 5 CHH-245-C04	19542	16803	40.5	6358	38	69	51.8	C	377	1.71	2	450	230/1/50	6	2.8	Ø22	Ø12,7	1150	1155	450	485	525	750	540	75	
	KARBOX 5 CHH-240-C01	20250	17412	40.5	6719	51	82	52.9	C	383	1.71	2	400	230/1/50	4	2.8	Ø22	Ø12,7	1150	1155	450	485	525	750	540	75	
	KARBOX 7 CHH-245-C04	19016	16351	40.5	6358	38	69	50.4	C	377	1.71	2	450	230/1/50	6	2.9	Ø22	Ø12,7	1150	1155	450	485	525	750	540	83	
	KARBOX 7 CHH-245-C01	24422	20999	40.5	9703	47	78	25.5	E	957	4.62	2	450	230/1/50	4	2.9	Ø22	Ø12,7	1150	1155	450	485	525	750	540	83	
	KARBOX 10 CHH-250-C04	25061	21549	47.9	8617	41	72	44.9	D	558	2.43	2	500	230/1/50	6	3.4	Ø22	Ø15,9	1150	1255	450	485	525	750	540	98	
KARBOX 10 CHH-250-C03	30494	26220	47.9	12247	50	81	21.8	E	1398	6.18	2	500	230/1/50	4	3.4	Ø22	Ø15,9	1150	1255	450	485	525	750	540	98		

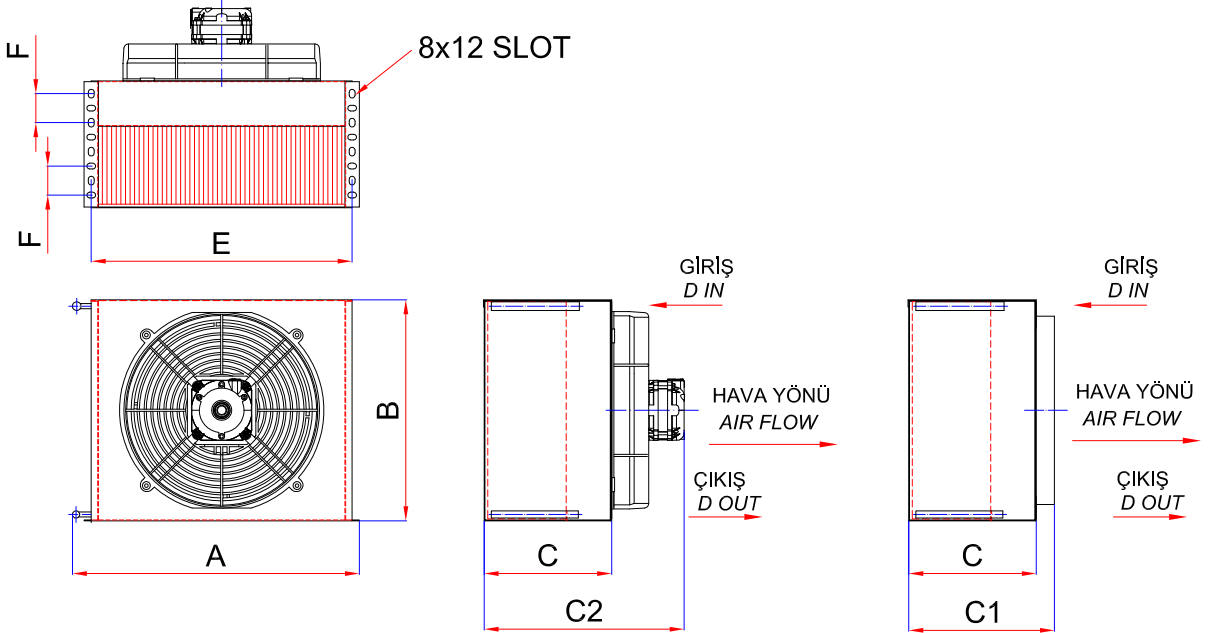
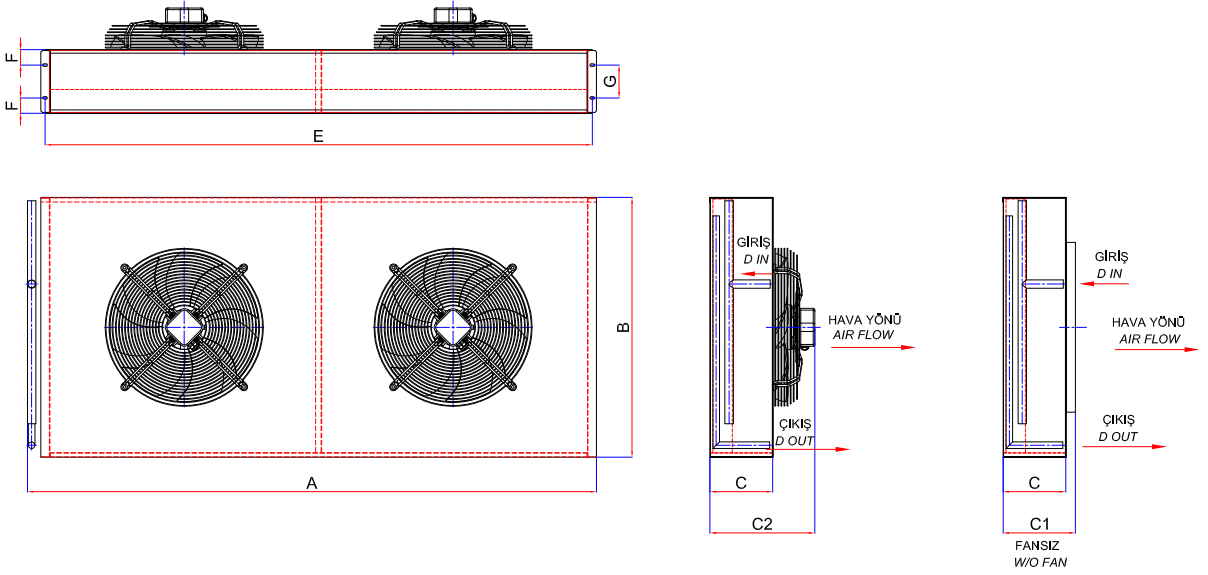
HATVE / FIN SPACING / LAMELLENABSTAND / ШИТ РЕБРА	KARVER MODEL	KAPASİTE / CAPACITY / LEISTUNG / МОЩНОСТЬ T _a =25°C Δt=15°C R404A				TOPLAM ALAN / TOTAL SURFACE / GESAMTFLÄCHE / ОБЩАЯ ПЛОЩАДЬ	HAVA TARAFI / AIR SIDE / LUFTSEITE / СТОРОНА ВОЗДУХА			SES / SOUND / SCHALLPEGEL / ЗВУК			ENERJİ / ENERGY / ENERGIE / ЭНЕРГИЯ				FAN BİLGİLERİ / FAN DATA / LÜFTERDATEN / ДАННЫЕ ВЕНТИЛЯТОРА						BATARYA BİLGİLERİ / COIL DATA / WÄRMETAUSCHERDATEN / ДАННЫЕ БАТАРЕИ																						
							HAVA DEBİSİ / AIR FLOW / LUFTMENGE / РАСХОД ВОЗДУХА		SES BASINÇ SEVİYESİ / SOUND PRESSURE LEVEL / SCHALLDRUCKPEGEL / УРОВЕНЬ ЗВУКОВОГО ДАВЛЕНИЯ		SES SEVİYESİ / SOUND POWER LEVEL / SCHALLLEISTUNGSPEGEL / УРОВЕНЬ ЗВУКОВОЙ МОЩНОСТИ		ENERJİ VERİMLİLİĞİ ORANI / ENERGY EFFICIENCY RATIO / ENERGIEEFFIZIENZKATZE // КПАСС ЭНЕРГОЭФФЕКТИВНОСТИ		ENERJİ VERİMLİLİĞİ SINIFI / ENERGY EFFICIENCY CLASS / ENERGIEEFFIZIENZKLASSE / КОЭФФИЦИЕНТ ЭНЕРГОЭФФЕКТИВНОСТИ		TOPLAM GÜÇ / TOTAL POWER / GESAMTLEISTUNG / ОБЩАЯ МОЩНОСТЬ		TOPLAM AKIM / TOTAL CURRENT / GESAMTSTROMLAUFMÄÑNE / ОБЩИЙ ТОК		FAN ADEDİ / NUMBER OF FANS / LÜFTERANZAHL / КОЛИЧЕСТВО ВЕНТИЛЯТОРОВ		FAN ÇAP / FAN DIAMETER / LÜFTERDURCHMESSER / ДИАМЕТР ВЕНТИЛЯТОРА		MOTOR / МОТОР		KUTUP SAYISI / NUMBER OF POLES / POLANZAHL / КОЛИЧЕСТВО ПОЛЮСОВ		İÇ HACİM / INTERNAL VOLUME / INNENVOLUMEN / ВНУТРЕННИЙ ОБЪЕМ		BAĞLANTILAR / CONNECTIONS / ANSCHLÜSSE / СОЕДИНЕНИЯ		BOYUTLAR / DIMENSIONS / ABMESSUNGEN / ГАБАРИТНЫЕ РАЗМЕРЫ								AĞIRLIK / WEIGHT / GEWICHT / ВЕС				
		W		kcal/h			m ²		m ³ /h		dB(A)/10m		dB		Δ		Y		Δ		Y		W		A		PCS		mm		V/Ph/Hz		dm ³		mm		mm								kg
		Δ	Y	Δ	Y		Δ	Y	Δ	Y	Δ	Y	Δ	Y	Δ	Y	Δ	Y	Δ	Y	Δ	Y	Δ	Y	PCS	mm	V/Ph/Hz	dm ³	mm		mm								kg						
2,5 mm	KARBOX 1 CSH-135-C02	4617	3970	10.6	1599	29	60	64.1	C	72	0.34	1	350	230/1/50	6	0.9	Ø15,9	Ø12,7	1125	575	435	670	610	505	380	470	56																		
	KARBOX 1 CSH-135-C01	5985	5146	10.6	2452	39	70	38.4	D	156	0.69	1	350	230/1/50	4	0.9	Ø15,9	Ø12,7	1125	575	435	670	610	505	380	470	56																		
	KARBOX 2 CSH-135-C02	5347	4598	14.2	1460	28	60	72.3	B	74	0.35	1	350	230/1/50	6	1.3	Ø15,9	Ø12,7	1125	575	435	670	610	505	380	470	58																		
	KARBOX 2 CSH-135-C01	7096	6101	14.2	2255	39	70	44.9	D	158	0.70	1	350	230/1/50	4	1.3	Ø15,9	Ø12,7	1125	575	435	670	610	505	380	470	58																		
	KARBOX 3 CSH-140-C03	7818	6722	20.2	2182	33	65	65.7	C	119	0.53	1	400	230/1/50	6	1.8	Ø19	Ø15,9	1360	675	535	825	725	605	590	475	68																		
	KARBOX 3 CSH-140-C01	9954	8559	20.2	3154	48	79	50.3	C	198	0.88	1	400	230/1/50	4	1.8	Ø19	Ø15,9	1360	675	535	825	725	605	590	475	68																		
	KARBOX 4 CSH-145-C04	11575	9953	30.3	2982	35	66	60.9	C	190	0.86	1	450	230/1/50	6	2.7	Ø19	Ø15,9	1480	675	535	845	725	605	725	400	85																		
	KARBOX 4 CSH-145-C01	15431	13268	30.3	4553	44	75	31.8	D	485	2.34	1	450	230/1/50	4	2.7	Ø19	Ø15,9	1480	675	535	845	725	605	725	400	85																		
	KARBOX 5 CSH-235-C02	10695	9196	28.3	2921	31	63	72.8	B	147	0.69	2	350	230/1/50	6	2.5	Ø19	Ø15,9	1280	1075	535	825	715	605	550	455	85																		
	KARBOX 5 CSH-235-C01	14193	12204	28.3	4510	42	73	44.9	D	316	1.39	2	350	230/1/50	4	2.5	Ø19	Ø15,9	1280	1075	535	825	715	605	550	455	85																		
	KARBOX 6 CSH-240-C03	13671	11755	31.3	4835	36	67	59.4	C	230	1.01	2	400	230/1/50	6	2.8	Ø22	Ø19	1480	1075	535	825	725	605	650	475	107																		
	KARBOX 6 CSH-240-C01	16795	14441	31.3	6803	51	82	44.2	D	380	1.71	2	400	230/1/50	4	2.8	Ø22	Ø19	1480	1075	535	825	725	605	650	475	107																		
	KARBOX 7 CSH-240-C03	16330	14041	41.8	4442	36	68	69.5	C	235	1.04	2	400	230/1/50	6	3.7	Ø22	Ø19	1480	1075	535	825	725	605	650	475	124																		
	KARBOX 7 CSH-240-C01	20746	17838	41.8	6391	51	82	52.9	C	392	1.75	2	400	230/1/50	4	3.7	Ø22	Ø19	1480	1075	535	825	725	605	650	475	124																		
	KARBOX 8 CSH-245-C04	23566	20263	52.8	7985	38	70	64.2	C	367	1.67	2	450	230/1/50	6	4.7	Ø28	Ø22	1730	1275	535	825	725	605	825	550	148																		
	KARBOX 8 CSH-245-C01	29893	25703	52.8	11862	47	78	32.8	D	911	4.42	2	450	230/1/50	4	4.7	Ø28	Ø22	1730	1275	535	825	725	605	825	550	148																		
	KARBOX 9 CSH-245-C04	27882	23974	70.4	7574	38	69	75.4	B	370	1.68	2	450	230/1/50	6	6.2	Ø28	Ø22	1730	1275	535	825	725	605	825	550	155																		
	KARBOX 9 CSH-245-C01	36347	31253	70.4	11335	47	78	39.1	D	930	4.49	2	450	230/1/50	4	6.2	Ø28	Ø22	1730	1275	535	825	725	605	825	550	155																		
	KARBOX 10 CSH-250-C04	35996	30951	88.0	9029	41	72	65.2	C	552	2.40	2	500	230/1/50	6	7.8	Ø28	Ø22	1730	1275	535	825	725	605	825	550	165																		
	KARBOX 10 CSH-250-C03	45495	39119	88.0	12798	50	81	32.9	D	1382	6.11	2	500	230/1/50	4	7.8	Ø28	Ø22	1730	1275	535	825	725	605	825	550	165																		
KARBOX 11 CSH-250-C04	38549	33146	105.5	8514	41	73	69.0	C	559	2.43	2	500	230/1/50	6	9.4	Ø28	Ø22	1730	1275	535	825	725	605	825	550	173																			
KARBOX 11 CSH-250-C03	49399	42475	105.5	12110	50	81	35.3	D	1401	6.19	2	500	230/1/50	4	9.4	Ø28	Ø22	1730	1275	535	825	725	605	825	550	173																			

HATVE / FIN SPACING / LAMELLENABSTAND / ШИТ РЕБРА	KARVER MODEL	KAPASİTE / CAPACITY / LEISTUNG / МОЩНОСТЬ T _a =25°C Δt=15°C R404A				TOPLAM ALAN / TOTAL SURFACE / GESAMTFLÄCHE / ОБЩАЯ ПЛОЩАДЬ	HAVA TARAFI / AIR SIDE / LUFTSEITE / СТОРОНА ВОЗДУХА			SES / SOUND / SCHALLPEGEL / ЗВУК			ENERJİ / ENERGY / ENERGIE / ЭНЕРГИЯ				FAN BİLGİLERİ / FAN DATA / LÜFTERDATEN / ДАННЫЕ ВЕНТИЛЯТОРА						BATARYA BİLGİLERİ / COIL DATA / WÄRMETAUSCHERDATEN / ДАННЫЕ БАТАРЕИ																						
							HAVA DEBİSİ / AIR FLOW / LUFTMENGE / РАСХОД ВОЗДУХА		SES BASINÇ SEVİYESİ / SOUND PRESSURE LEVEL / SCHALLDRUCKPEGEL / УРОВЕНЬ ЗВУКОВОГО ДАВЛЕНИЯ		SES SEVİYESİ / SOUND POWER LEVEL / SCHALLLEISTUNGSPEGEL / УРОВЕНЬ ЗВУКОВОЙ МОЩНОСТИ		ENERJİ VERİMLİLİĞİ ORANI / ENERGY EFFICIENCY RATIO / ENERGIEEFFIZIENZKATZE // КПАСС ЭНЕРГОЭФФЕКТИВНОСТИ		ENERJİ VERİMLİLİĞİ SINIFI / ENERGY EFFICIENCY CLASS / ENERGIEEFFIZIENZKLASSE / КОЭФФИЦИЕНТ ЭНЕРГОЭФФЕКТИВНОСТИ		TOPLAM GÜÇ / TOTAL POWER / GESAMTLEISTUNG / ОБЩАЯ МОЩНОСТЬ		TOPLAM AKIM / TOTAL CURRENT / GESAMTSTROMLAUFMÄÑNE / ОБЩИЙ ТОК		FAN ADEDİ / NUMBER OF FANS / LÜFTERANZAHL / КОЛИЧЕСТВО ВЕНТИЛЯТОРОВ		FAN ÇAP / FAN DIAMETER / LÜFTERDURCHMESSER / ДИАМЕТР ВЕНТИЛЯТОРА		MOTOR / МОТОР		KUTUP SAYISI / NUMBER OF POLES / POLANZAHL / КОЛИЧЕСТВО ПОЛЮСОВ		İÇ HACİM / INTERNAL VOLUME / INNENVOLUMEN / ВНУТРЕННИЙ ОБЪЕМ		BAĞLANTILAR / CONNECTIONS / ANSCHLÜSSE / СОЕДИНЕНИЯ		BOYUTLAR / DIMENSIONS / ABMESSUNGEN / ГАБАРИТНЫЕ РАЗМЕРЫ								AĞIRLIK / WEIGHT / GEWICHT / ВЕС				
		W		kcal/h			m ²		m ³ /h		dB(A)/10m		dB		Δ		Y		Δ		Y		W		A		PCS		mm		V/Ph/Hz		dm ³		mm		mm								kg
		Δ	Y	Δ	Y		Δ	Y	Δ	Y	Δ	Y	Δ	Y	Δ	Y	Δ	Y	Δ	Y	Δ	Y	Δ	Y	PCS	mm	V/Ph/Hz	dm ³	mm		mm								kg						
2,1 mm	KARBOX 20CSV-263-C01	73856	-	63505	-	190.7	18635	-	46	-	78	-	69.9	-	C	-	-	1057	-	4.61	-	2	630	230/1/50	6	4.1	Ø28	Ø22	1750	1840	1000	960	1965	1200	875	-	1140	320							
	KARBOX 20CSV-263-C06	74629	60765	64169	52248	190.7	19122	14829	45	40	77	72	70.9	82.1	B	B	1053	740	2.30	1.29	2	630	400/3/50	6	4.1	Ø28	Ø22	1750	1840	1000	960	1965	1200	875	-	1140	320								
	KARBOX 20CSV-263-C02	83112	64288	71463	55278	190.7	22334	16115	57	50	89	82	47.2	53.2	C	C	1759	1209	3.83	2.33	2	630	400/3/50	4	4.1	Ø28	Ø22	1750	1840	1000	960	1965	1200	875	-	1140	320								
	KARBOX 30CSV-363-C01	117425	-	100967	-	318.1	28700	-	48	-	80	-	75.1	-	B	-	1564	-	6.82	-	3	630	230/1/50	6	6.4	Ø35	Ø28	2750	1840	1000	960	1965	1200	700	650	1140	460								
	KARBOX 30CSV-363-C06	119510	98577	102760	84761	318.1	29374	23268	48	42	80	74	77.5	90.4	B	B	1542	1091	3.42	1.89	3	630	400/3/50	6	6.4	Ø35	Ø28	2750	1840	1000	960	1965	1200	700	650	1140	460								
	KARBOX 30CSV-363-C02	132069	102272	113559	87938	318.1	34083	24779	59	52	91	84	50.8	56.7	C	C	2600	1803	5.70	3.48	3	630	400/3/50	4	6.4	Ø35	Ø28	2750	1840	1000	960	1965	1200	700	650	1140	460								

HATVE / FIN SPACING / LAMELLENABSTAND / ШИТ РЕБРА	KARVER MODEL	KAPASİTE / CAPACITY / LEISTUNG / МОЩНОСТЬ Ta=25°C Δt=15°C R404A		TOPLAM ALAN / TOTAL SURFACE / GESAMTFLÄCHE / ОБЩАЯ ПЛОЩАДЬ	HAVA TARAFI / AIR SIDE / LUFTSEITE / СТОРОНА ВОЗДУХА		SES / SOUND / SCHALLPEGEL / ЗВУК		ENERJİ / ENERGY / ENERGIE / ЭНЕРГИЯ		FAN BİLGİLERİ / FAN DATA / LÜFTERDATEN / ДАННЫЕ ВЕНТИЛЯТОРА					BATARYA BİLGİLERİ / COIL DATA / WÄRMETAUSCHERDATEN / ДАННЫЕ БАТАРЕИ													
		W	kcal/h		m ²	HAVA DEBİSİ / AIR FLOW / LUFTMENGE / РАСХОД ВОЗДУХА	SES BASINÇ SEVİYESİ / SOUND PRESSURE LEVEL / SCHALLDRUCKPEGEL / УРОВЕНЬ ЗВУКОВОГО ДАВЛЕНИЯ	SES SEVİYESİ / SOUND POWER LEVEL / SCHALLLEISTUNGSPEGEL / УРОВЕНЬ ЗВУКОВОЙ МОЩНОСТИ	ENERJİ VERİMLİLİĞİ ORANI / ENERGY EFFICIENCY RATIO / ENERGIEEFFIZIENZRATE / КПАСС ЭНЕРГОЭФФЕКТИВНОСТИ	ENERJİ VERİMLİLİĞİ SINIFI / ENERGY EFFICIENCY CLASS / ENERGIEEFFIZIENZKLASSE / КОЭФФИЦИЕНТ ЭНЕРГОЭФФЕКТИВНОСТИ	TOPLAM GÜÇ / TOTAL POWER / GESAMTLEISTUNG / ОБЩАЯ МОЩНОСТЬ	TOPLAM AKIM / TOTAL CURRENT / GESAMTSTROMAUFNAHME / ОБЩИЙ ТОК	FAN ADEDİ / NUMBER OF FANS / LÜFTERANZAHL / КОЛИЧЕСТВО ВЕНТИЛЯТОРОВ	FAN ÇAP / FAN DIAMETER / LÜFTERDURCHMESSER / ДИАМЕТР ВЕНТИЛЯТОРА	MOTOR / МОТОР	KUTUP SAYISI / NUMBER OF POLES / POLANZAHL / КОЛИЧЕСТВО ПОЛЮСОВ	İÇ HACİM / INTERNAL VOLUME / INNENVOLUMEN / ВНУТРЕННИЙ ОБЪЕМ	BAĞLANTILAR / CONNECTIONS / ANSCHLÜSSE / СОЕДИНЕНИЯ		BOYUTLAR / DIMENSIONS / ABMESSUNGEN / ГАБАРИТНЫЕ РАЗМЕРЫ									AĞIRLIK / WEIGHT / GEWICHT / ВЕС
		dm ³	mm		mm	A	B	C	D	E	F	G	H	I	kg														
2,5 mm	KARBOX 2CSSV-135-C02	5690	4893	14.2	1460	28	60	76.9	B	74	0.35	1	350	230/1/50	6	1.3	Ø15,9	Ø12,7	1125	575	500	670	695	615	575	308	530	58	
	KARBOX 2CSSV-135-C01	7681	6604	14.2	2255	39	70	48.6	C	158	0.70	1	350	230/1/50	4	1.3	Ø15,9	Ø12,7	1125	575	500	670	695	615	575	308	530	58	
	KARBOX 3CSSV-140-C03	8354	7183	20.2	2182	33	65	70.2	B	119	0.53	1	400	230/1/50	6	1.8	Ø19	Ø15,9	1360	675	530	825	820	645	605	388	685	68	
	KARBOX 3CSSV-140-C01	10773	9263	20.2	3154	48	79	54.4	C	198	0.88	1	400	230/1/50	4	1.8	Ø19	Ø15,9	1360	675	530	825	820	645	605	388	685	68	
	KARBOX 4CSSV-145-C04	12413	10673	30.3	2982	35	66	65.3	C	190	0.86	1	450	230/1/50	6	2.7	Ø19	Ø15,9	1460	675	600	825	800	715	675	488	685	85	
	KARBOX 4CSSV-145-C01	16752	14404	30.3	4553	44	75	34.5	D	485	2.34	1	450	230/1/50	4	2.7	Ø19	Ø15,9	1460	675	600	825	800	715	675	488	685	85	

HATVE / FIN SPACING / LAMELLENABSTAND / ШИТ РЕБРА	KARVER MODEL	KAPASİTE / CAPACITY / LEISTUNG / МОЩНОСТЬ Ta=25°C Δt=15°C R404A		TOPLAM ALAN / TOTAL SURFACE / GESAMTFLÄCHE / ОБЩАЯ ПЛОЩАДЬ	HAVA TARAFI / AIR SIDE / LUFTSEITE / СТОРОНА ВОЗДУХА		SES / SOUND / SCHALLPEGEL / ЗВУК		ENERJİ / ENERGY / ENERGIE / ЭНЕРГИЯ		FAN BİLGİLERİ / FAN DATA / LÜFTERDATEN / ДАННЫЕ ВЕНТИЛЯТОРА					BATARYA BİLGİLERİ / COIL DATA / WÄRMETAUSCHERDATEN / ДАННЫЕ БАТАРЕИ										
		W	kcal/h		m ²	HAVA DEBİSİ / AIR FLOW / LUFTMENGE / РАСХОД ВОЗДУХА	SES BASINÇ SEVİYESİ / SOUND PRESSURE LEVEL / SCHALLDRUCKPEGEL / УРОВЕНЬ ЗВУКОВОГО ДАВЛЕНИЯ	SES SEVİYESİ / SOUND POWER LEVEL / SCHALLLEISTUNGSPEGEL / УРОВЕНЬ ЗВУКОВОЙ МОЩНОСТИ	ENERJİ VERİMLİLİĞİ ORANI / ENERGY EFFICIENCY RATIO / ENERGIEEFFIZIENZRATE / КПАСС ЭНЕРГОЭФФЕКТИВНОСТИ	ENERJİ VERİMLİLİĞİ SINIFI / ENERGY EFFICIENCY CLASS / ENERGIEEFFIZIENZKLASSE / КОЭФФИЦИЕНТ ЭНЕРГОЭФФЕКТИВНОСТИ	TOPLAM GÜÇ / TOTAL POWER / GESAMTLEISTUNG / ОБЩАЯ МОЩНОСТЬ	TOPLAM AKIM / TOTAL CURRENT / GESAMTSTROMAUFNAHME / ОБЩИЙ ТОК	FAN ADEDİ / NUMBER OF FANS / LÜFTERANZAHL / КОЛИЧЕСТВО ВЕНТИЛЯТОРОВ	FAN ÇAP / FAN DIAMETER / LÜFTERDURCHMESSER / ДИАМЕТР ВЕНТИЛЯТОРА	MOTOR / МОТОР	KUTUP SAYISI / NUMBER OF POLES / POLANZAHL / КОЛИЧЕСТВО ПОЛЮСОВ	İÇ HACİM / INTERNAL VOLUME / INNENVOLUMEN / ВНУТРЕННИЙ ОБЪЕМ	BAĞLANTILAR / CONNECTIONS / ANSCHLÜSSE / СОЕДИНЕНИЯ		BOYUTLAR / DIMENSIONS / ABMESSUNGEN / ГАБАРИТНЫЕ РАЗМЕРЫ						AĞIRLIK / WEIGHT / GEWICHT / ВЕС
		dm ³	mm		mm	A	B	C	D	E	F	kg														
2,1 mm	KARBOX CSSA-250AC1-A03	54242	46640	103.1	13785	49	81	40.0	D	1355	6.01	2	500	230/1/50	4	14.8	Ø28	Ø22	1475	1555	685	860	800	975	274	
	KARBOX CSSA-350BC1-A03	87706	75414	178.5	21667	52	83	43.8	D	2004	8.91	3	500	230/1/50	4	25.7	Ø35	Ø28	2425	1555	685	860	800	960	372	

KT



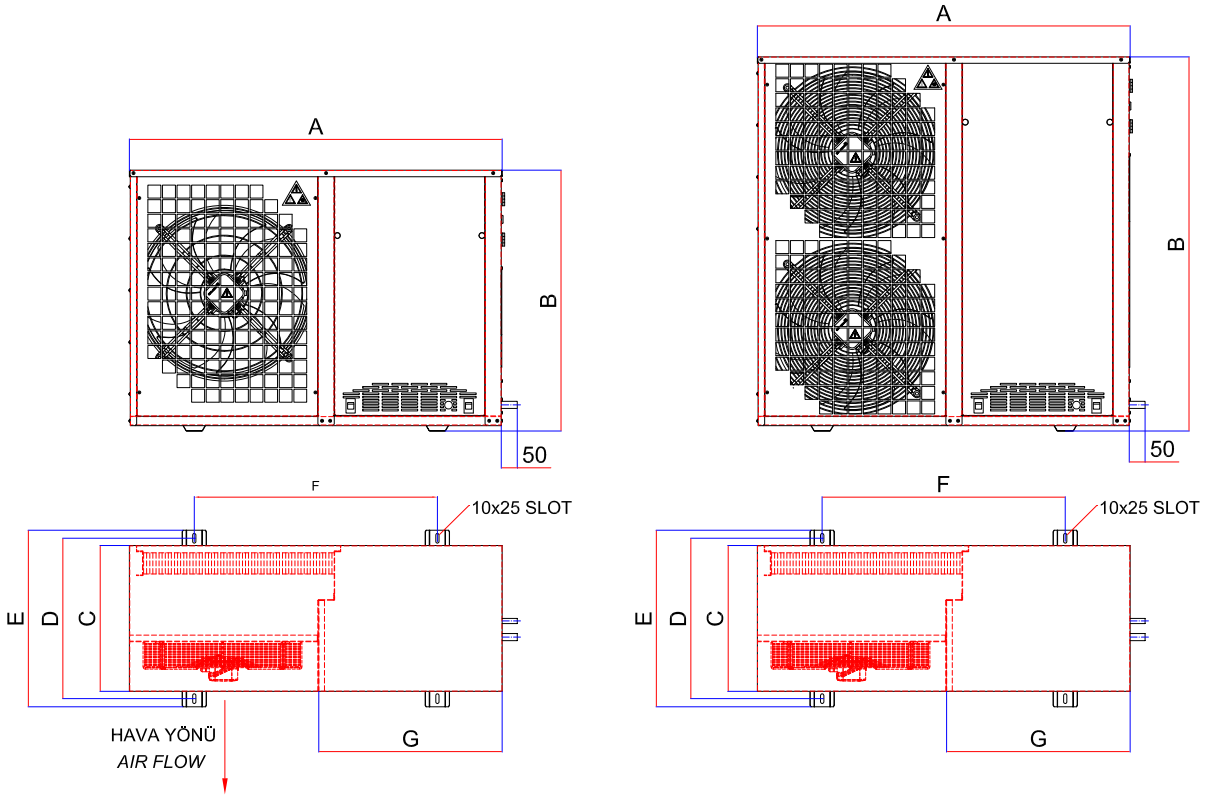
**Karbox Kompresörsüz
Kondenser Grupları**

**Karbox Condensing Units
Without Compressor**

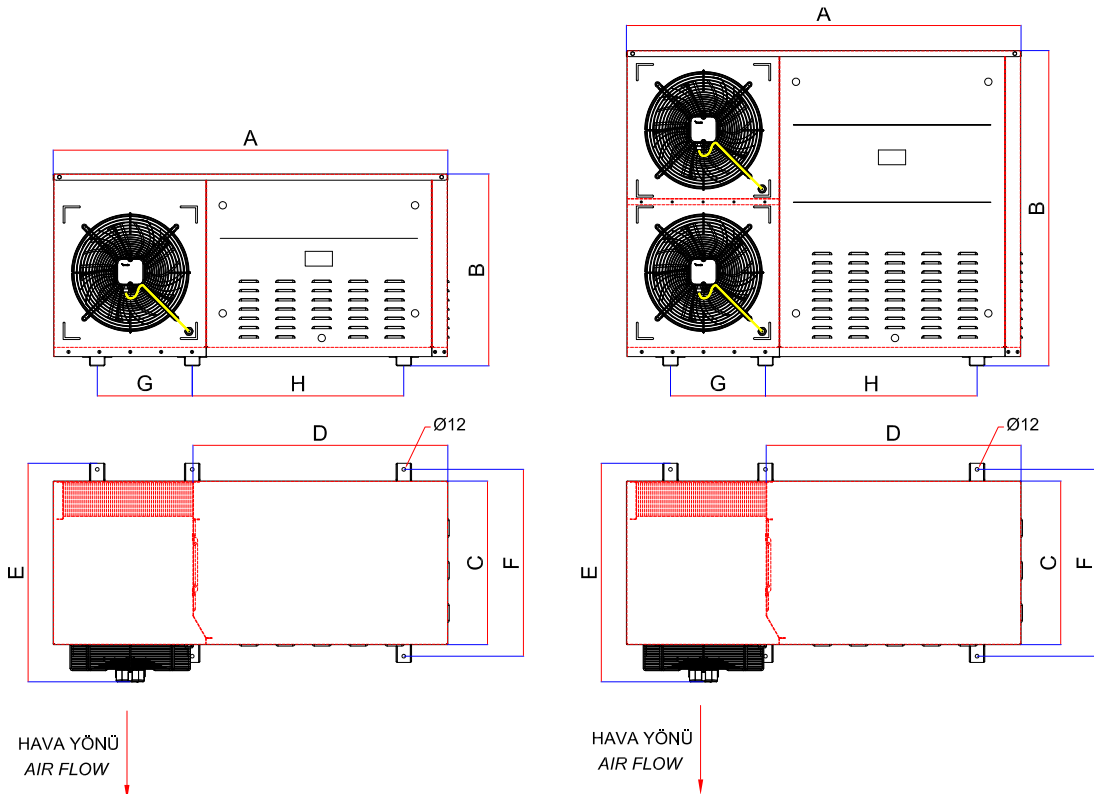
**Karbox Verflüssiger-Einheiten
Ohne Verdichter**

**Конденсаторные Агрегаты
Без Компрессора**

KARBOX CHH



KARBOX CSH



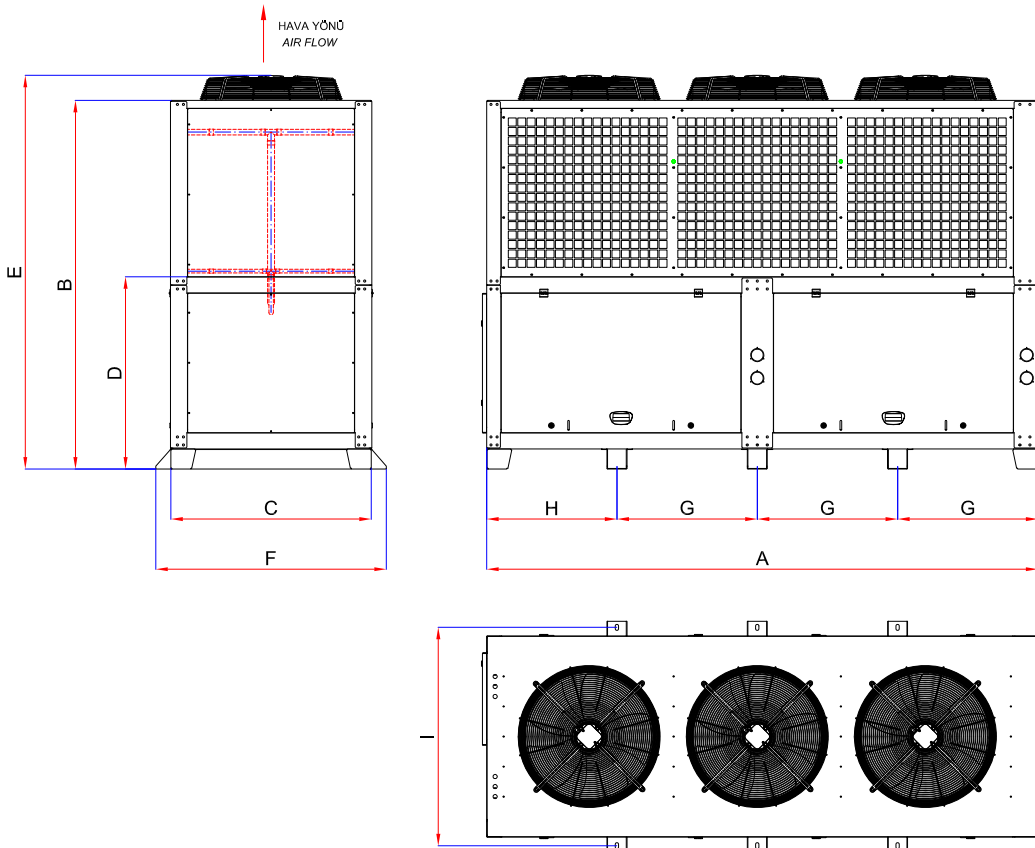
**Karbox Kompresörsüz
Kondenser Grupları**

**Karbox Condensing Units
Without Compressor**

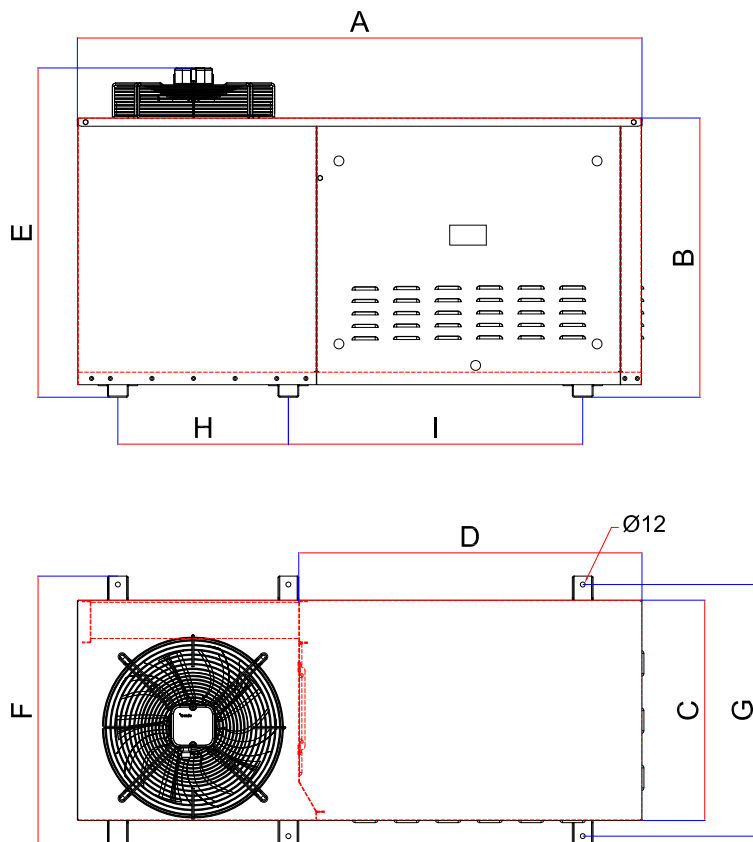
**Karbox Verflüssiger-Einheiten
Ohne Verdichter**

**Конденсаторные Агрегаты
Без Компрессора**

KARBOX CSV



KARBOX CSSV



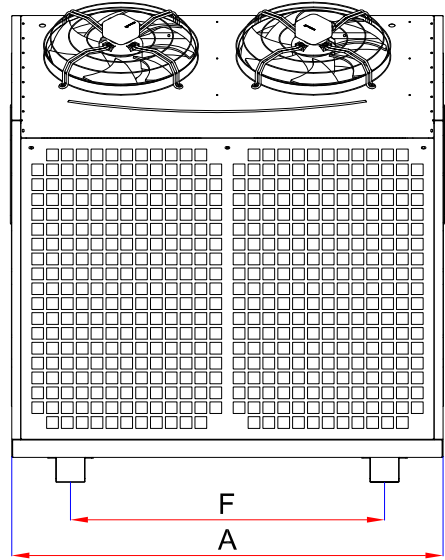
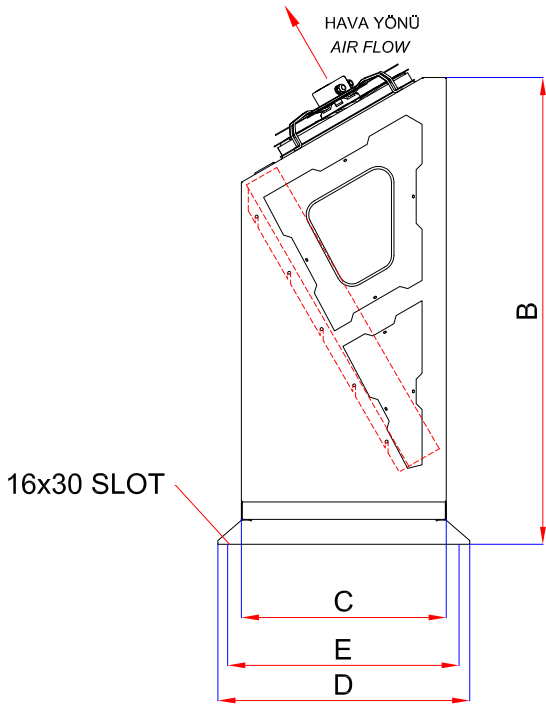
**Karbox Kompresörsüz
Kondenser Grupları**

**Karbox Condensing Units
Without Compressor**

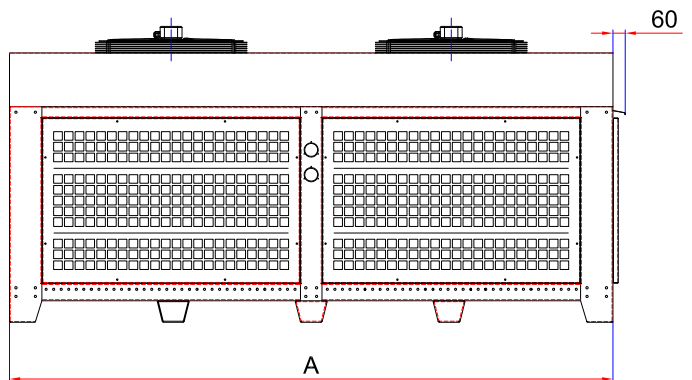
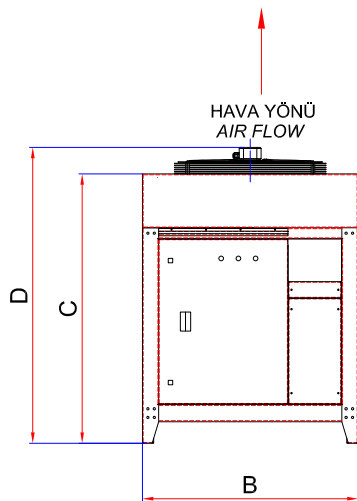
**Karbox Verflüssiger-Einheiten
Ohne Verdichter**

**Конденсаторные Агрегаты
Без Компрессора**

KARBOX CSSA



KARBOX CSSVH



KAR | HEAT
YER | EXCHANGERS



Karyer Isı Transfer San. ve Tic. A.Ş.
Topçular Mah. Tikveşli Sokak No.8
34055 Eyüp, İstanbul / Türkiye

T | +90 212 567 55 09 www.karyergroup.com
F | +90 212 576 23 45 info@karyergroup.com